

FLASH F10XX

Indicateurs de position LCD 10.1" avec audio



Applications

Indicateur de position Car-OP
Indicateur de position Hall



Caractéristiques de l'écran

Caractères jusqu'à 3 pouces
Centrage automatique
Jusqu'à 3 chiffres
Angle de vision de 160 degrés
16 millions couleurs
Résolution de 1280 x 800
Portrait/Paysage



Caractéristiques audio

Amplificateur de 3 watts
Annonciation vocale
Gong d'arrivée
Entièrement configurable
(WAV/MP3)
Haut-parleur externe



917 Mgr Grandin, Suite 304B
Ville de Québec
Québec, Canada G1V 3X8

1 418 476-4802
info@vidatechelevator.com

POUR COMMANDER :

F10XX

Input
"0" : Discrete
"2" : CanBus
"6" : CanBus + vPixel

Voix
"0" : Aucune
"1" : Gong de cabine
"2" : Annonceur vocal

F10XX - Indicateur LCD 10" binaire

F1010

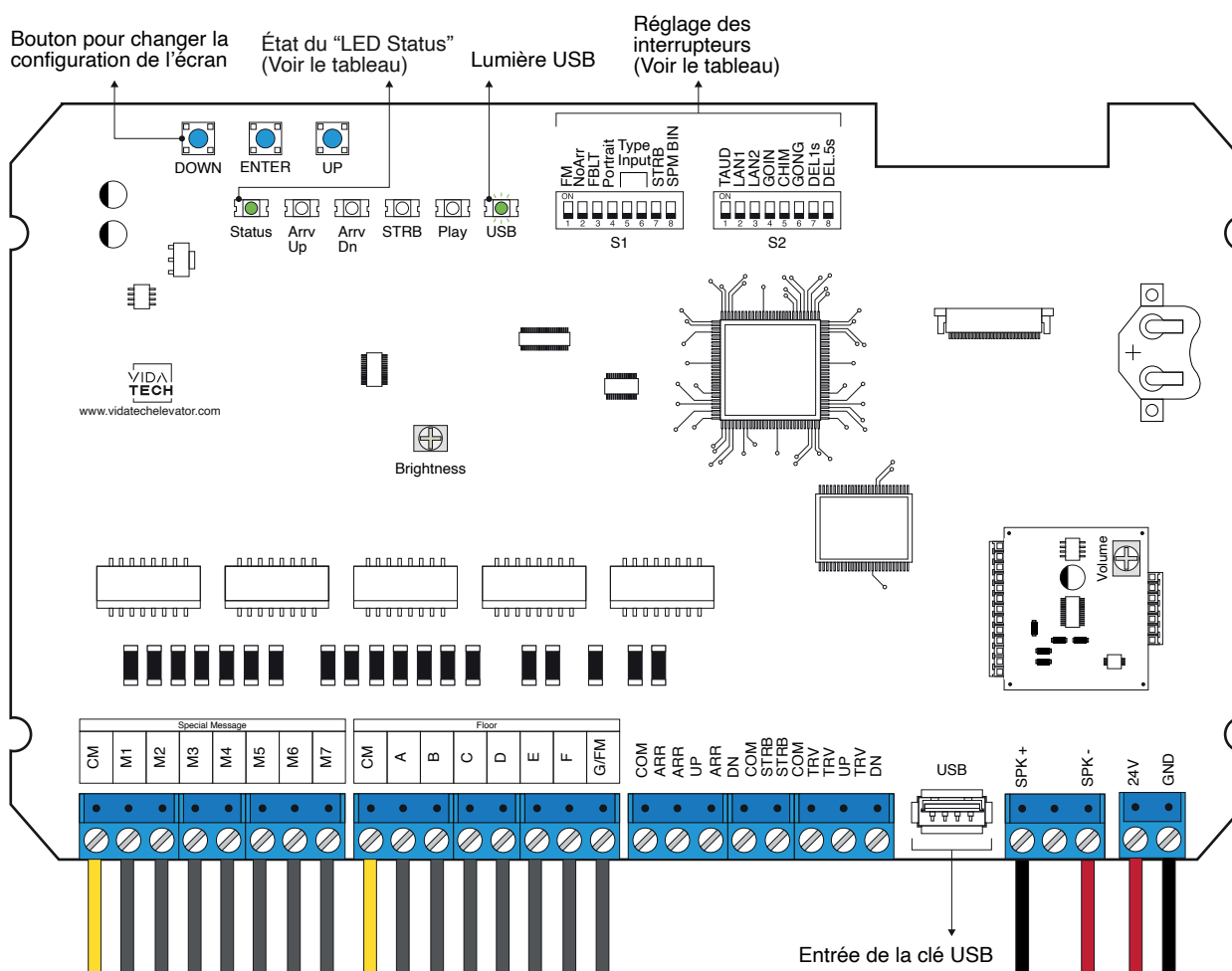
Indicateur LCD 10" binaire

Pas de voix

F1012

Indicateur LCD 10" binaire
avec voix

Avec voix



- L'alimentation doit être comprise entre 16VDC et 28VDC.
- Le haut-parleur doit être de 4Ω à 45Ω, 5Watts minimum.
- Jusqu'à 12 minutes 38 secondes de durée de message.
- La longueur du fil du haut-parleur doit être inférieure à 500 pieds pour éviter le bruit.
- Les fichiers .via sont destinés à la configuration audio. Un seul fichier .via doit être présent sur le dongle USB.
- Les fichiers VCI, VIA et Visual doivent être placés à la racine d'une clé USB, puis connectés à un indicateur alimenté jusqu'à ce que le voyant USB cesse de clignoter.
- Le volume de l'annonceur vocal est contrôlé par le potentiomètre "volume".
- La luminosité de l'écran LCD est contrôlée par le potentiomètre "brightness".
- Doit être installé dans des luminaires de COP ou de hall.
- Pour obtenir la configuration actuelle de l'indicateur, connectez un dongle USB vide, puis la configuration sera téléchargée dans le dongle.
- Vous pouvez modifier le chiffre de l'escalier affiché par l'indicateur en modifiant le fichier .vci avec le logiciel Storm, disponible sur notre site web.
- Vous pouvez modifier la configuration visuelle avec le logiciel Storm disponible sur notre site web.
- Réglage des interrupteurs :

SW #	#	Text	Description			
S1	1	FM	ON -> Effacer l'affichage en mode feu			
	2	NoArr	ON -> Effacer la flèche			
	3	FBLT	ON -> intensité du rétroéclairage de 100 OFF -> intensité du rétroéclairage de 80 % (durée de vie du rétroéclairage améliorée)			
	4	Portrait	ON -> Mode portrait (si existant dans la configuration)			
			Binaire	1 Fil/Étage	Code Gris	N/A
	5	Input		●		●
	6				●	●
	7	STRB	ON -> Strobe active Low OFF -> Strobe active High			
8	SPM BIN	ON -> Binaire OFF -> 1 fil par message				
S2	1	TAUD	ON -> Lire tous les fichiers audio enregistrés dans la mémoire			
	2	GOING	ON -> Going Up/Dn actif			
	3	CHIM	ON -> Gong de passage actif			
	4	GONG	ON -> Gong de cabine actif			
		Language	Français	Anglais	1 - Français 2 - Anglais	1 - Anglais 2 - Français
	5	LAN1		●		●
	6	LAN2			●	●
	7	DEL1	ON -> Ajouter 0,5 seconde de silence après le stroboscope			
8	DEL.5	ON -> Ajoute 1 seconde de silence après le stroboscope				

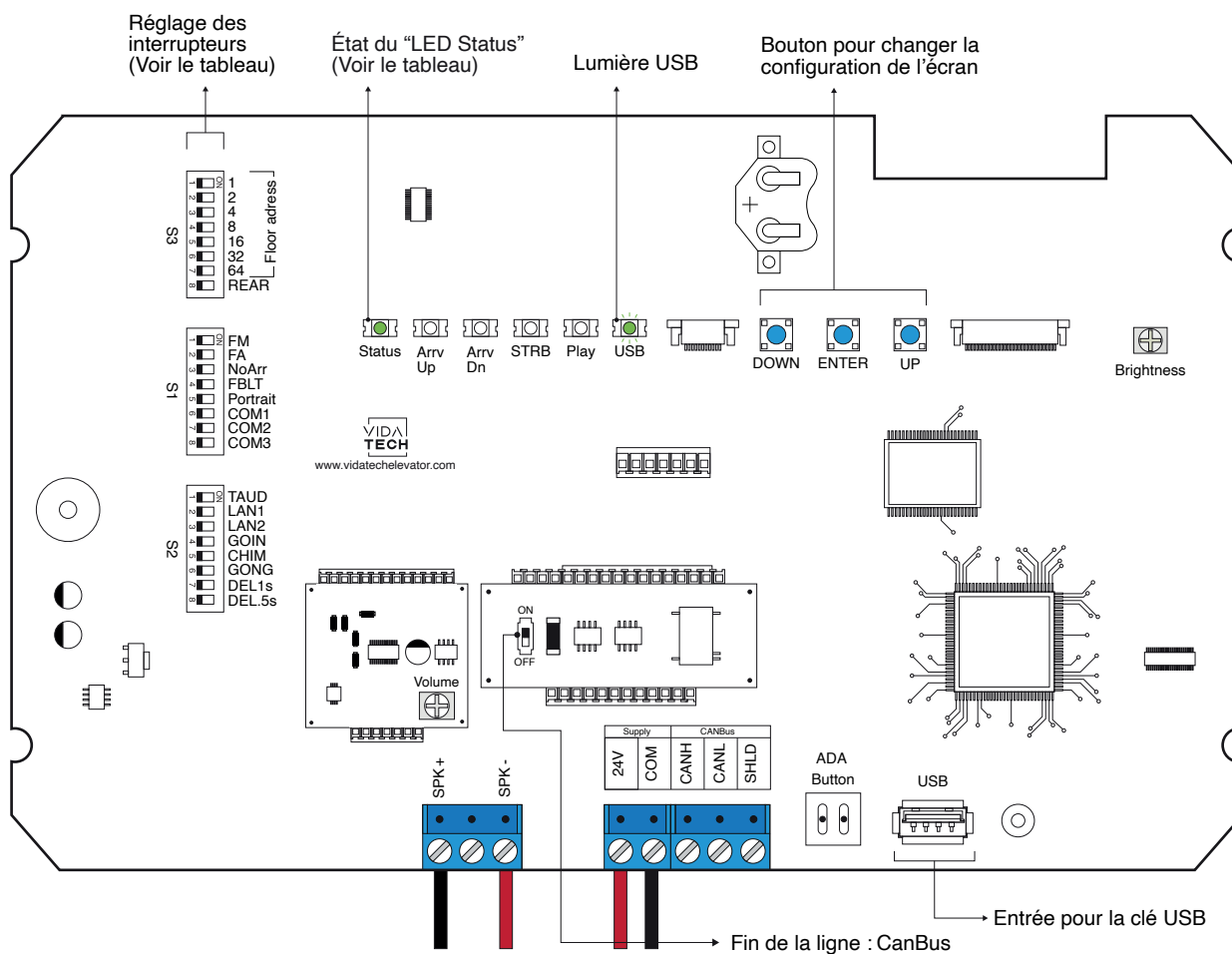
F102X - Indicateur LCD 10" CANBus

F1020
Indicateur LCD 10" CANBus

Pas de voix

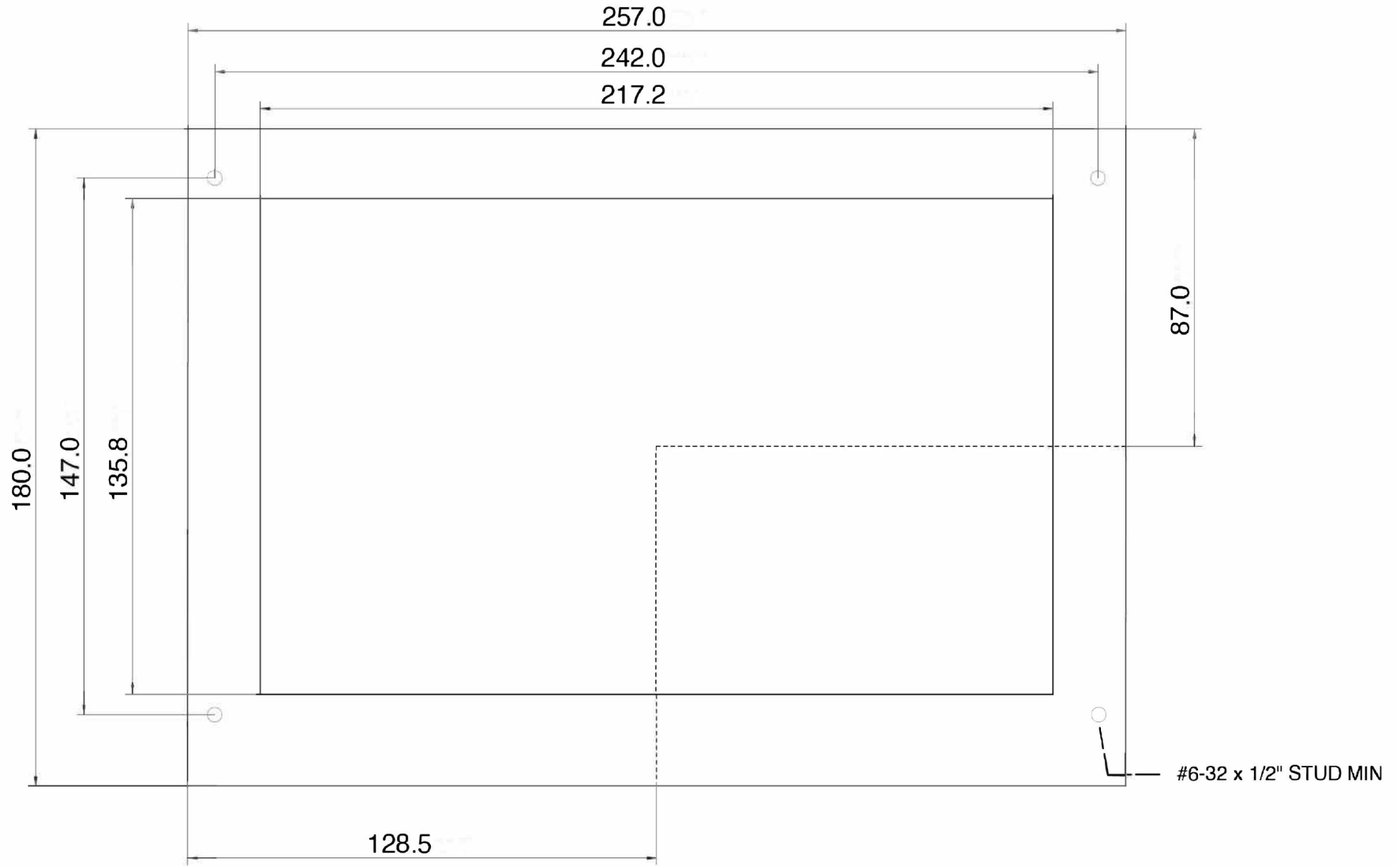
F1022
CANBus Indicateur LCD 10"
avec voix

Avec voix




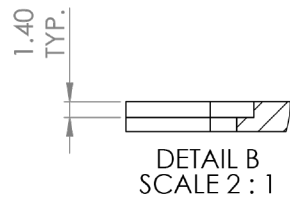
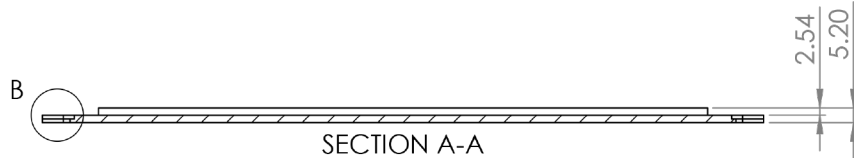
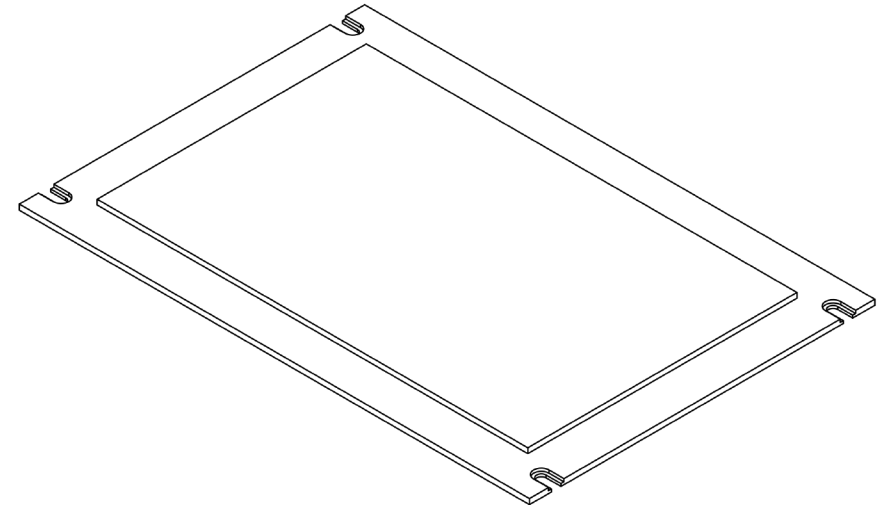
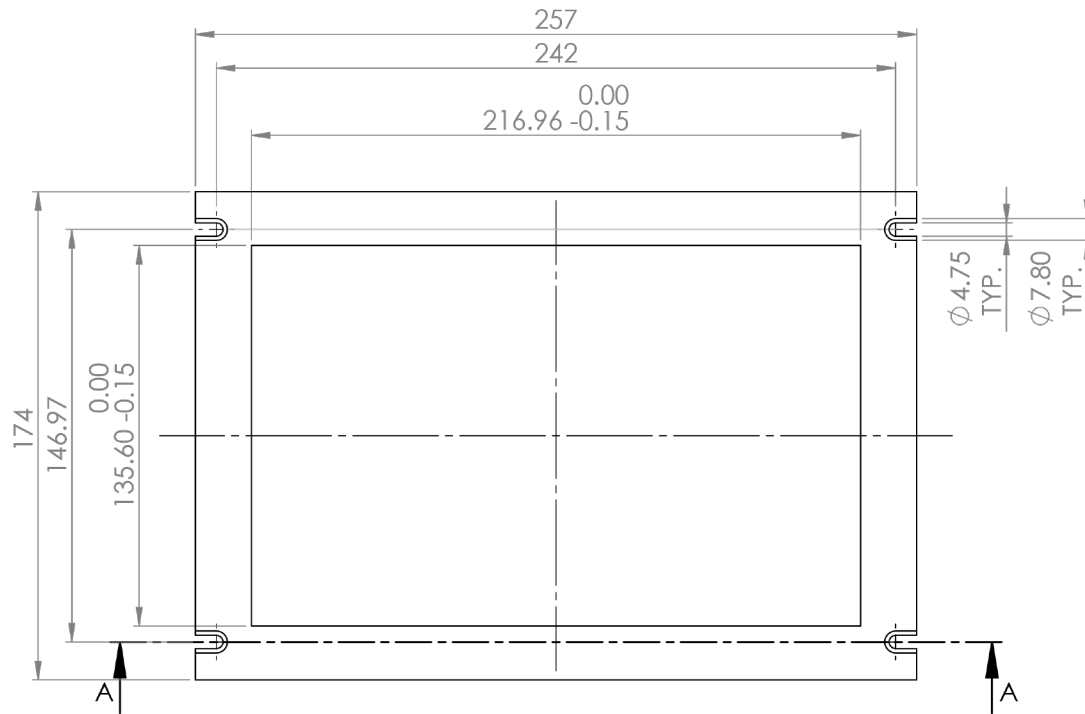
- L'alimentation doit être comprise entre 16VDC et 28VDC.
- Le haut-parleur doit être de 4Ω à 45Ω, 5Watts minimum.
- Jusqu'à 12 minutes 38 secondes de durée de message.
- La longueur du fil du haut-parleur doit être inférieure à 500 pieds pour éviter le bruit.
- Les fichiers .via sont destinés à la configuration audio. Un seul fichier .via doit être présent sur le dongle USB.
- Les fichiers .via et visuels doivent être placés à la racine d'une clé USB, puis connectés à une voix alimentée jusqu'à ce que le voyant USB cesse de clignoter.
- Doit être installé dans le COP.
- La luminosité de l'écran LCD est contrôlée par le potentiomètre "brightness".
- Le volume de l'annonceur vocal est contrôlé par le potentiomètre "volume".
- Appuyez sur ENTER pour accéder au menu principal de l'écran LCD, puis naviguez avec les boutons UP/DOWN. Consultez le manuel d'utilisation du F7022 sur notre site web.
- Réglages des interrupteurs :

SW #	#	Text	Description																																				
S1	1	FM	ON -> Effacer l'affichage en mode feu																																				
	2	FA	ON -> Effacement de l'affichage en mode alternatif au feu																																				
	3	NoArr	ON -> Effacer la flèche																																				
	4	FBLT	ON -> intensité du rétroéclairage de 100 OFF -> intensité du rétroéclairage de 80 % (durée de vie du rétroéclairage améliorée)																																				
	5	Portrait	ON -> Mode portrait (si existant dans la configuration)																																				
	Communication		CAN Vidatech	CAN JRT	CAN GAL																																		
	6	COM1		•																																			
	7	COM2			•																																		
8	COM3																																						
S2	1	TAUD	ON -> Lire tous les fichiers audio enregistrés dans la mémoire																																				
	2	GOING	ON -> Going Up/Dn actif																																				
	3	CHIM	ON -> Gong de passage actif																																				
	4	GONG	ON -> Gong de cabine actif																																				
	Language		Français	Anglais	1 - Français 2 - Anglais																																		
	5	LAN1		•	•																																		
	6	LAN2			•																																		
	7	DEL1	ON -> Ajoute 1 seconde de silence après le stroboscope																																				
8	DEL5	ON -> Ajouter 0,5 seconde de silence après le stroboscope																																					
S3	Adresse Floor		0	1	2	3	4	5	6	7	8	9	10	11	12	13	14	15	16	17	18	19	20	21	22	23	24	25	26	27	28	29	30	31	32				
	1	1		•		•		•		•		•		•		•		•		•		•		•		•		•		•		•		•		•		•	
	2	2			•			•		•		•		•		•		•		•		•		•		•		•		•		•		•		•		•	
	3	4				•		•		•		•		•		•		•		•		•		•		•		•		•		•		•		•		•	
	4	8									•		•		•		•		•		•		•		•		•		•		•		•		•		•		
	5	16																				•		•		•		•		•		•		•		•		•	
	6	32																																					•
	7	64																																					
8	REAR	ON -> Installé à l'arrière																																					



Board thickness: 25.4(including lens)

	Titre: Face plate cutout detail Flash 10.0"		Unité: MM	
	Tolérance:	Matériel:	Finition:	
		Échelle:	No. de pièce:	Date: 2021-10-01
	Angulaire:	Rev: 5	Nom: C.L	Page: 1/1



	Titre: Lentille pour écran 10.0"		Unité: MM	
	Tolérance:	Matériel: Acrylique	Finition: Clair	
		Échelle:	No. de pièce: A10000	Date: 2021-10-01
	Angulaire:	Rev: 5	Nom: C.L	Page: 1/1