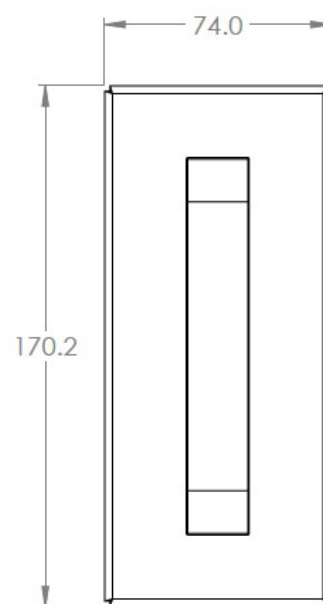
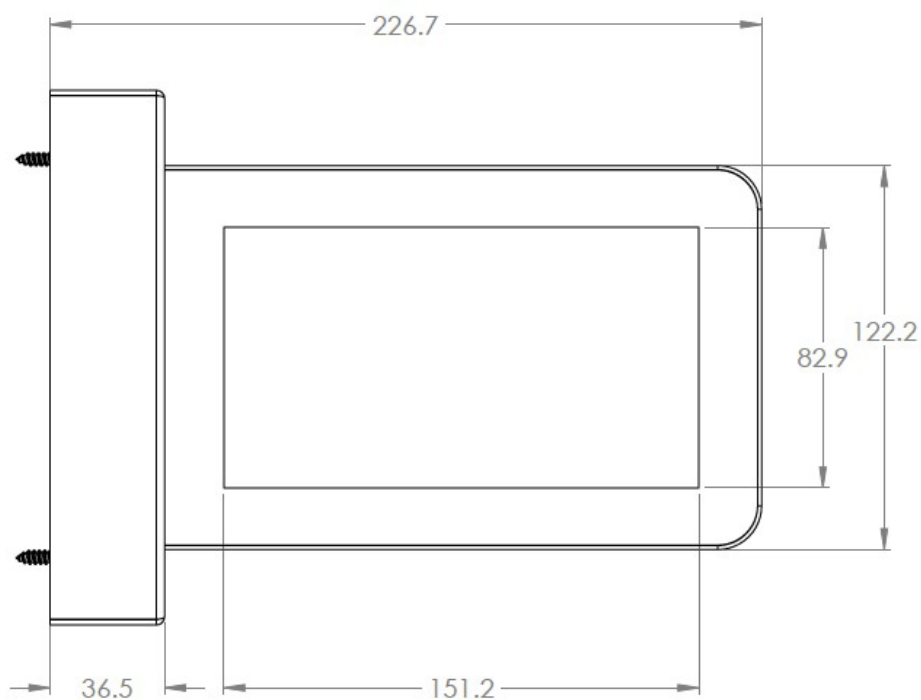


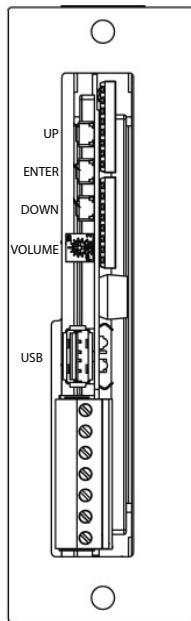
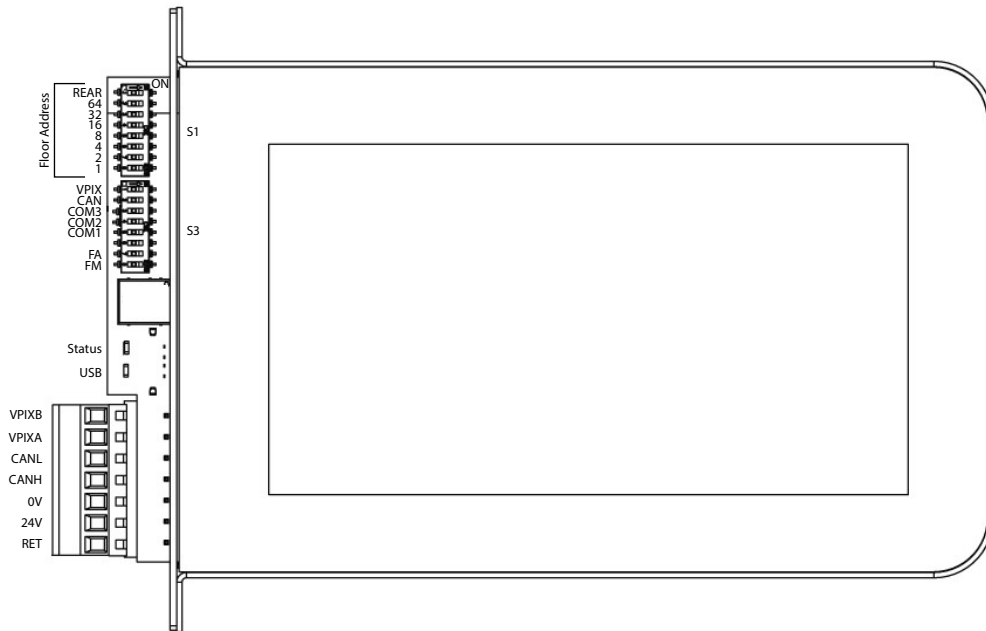
# L70X1 – CANBus/vPixel identification de cabine 7” avec flèche d’arrivée

## Manuel d’installation

- Dimensions (mm):

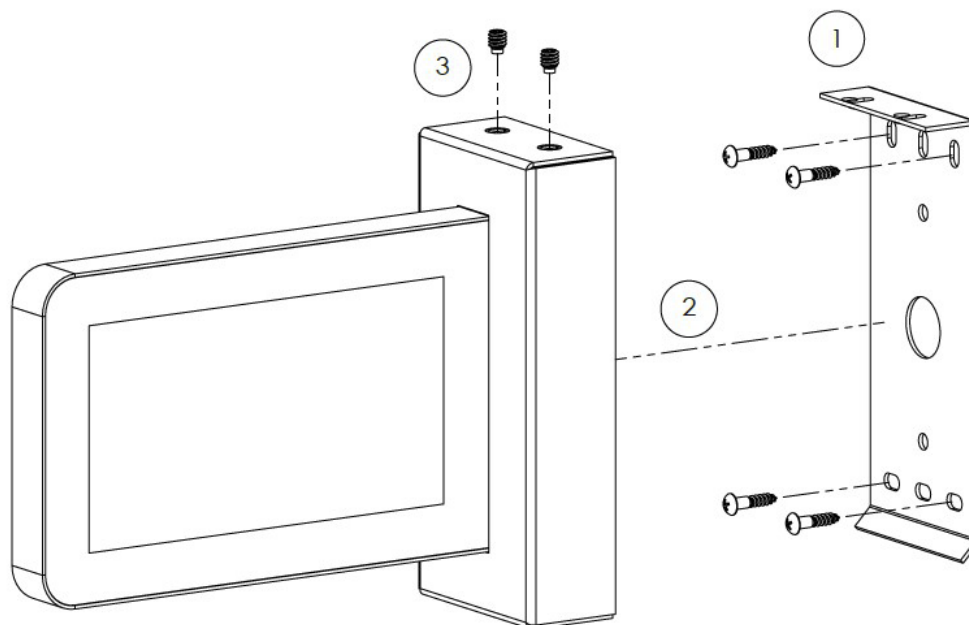


• Dimensions (mm):

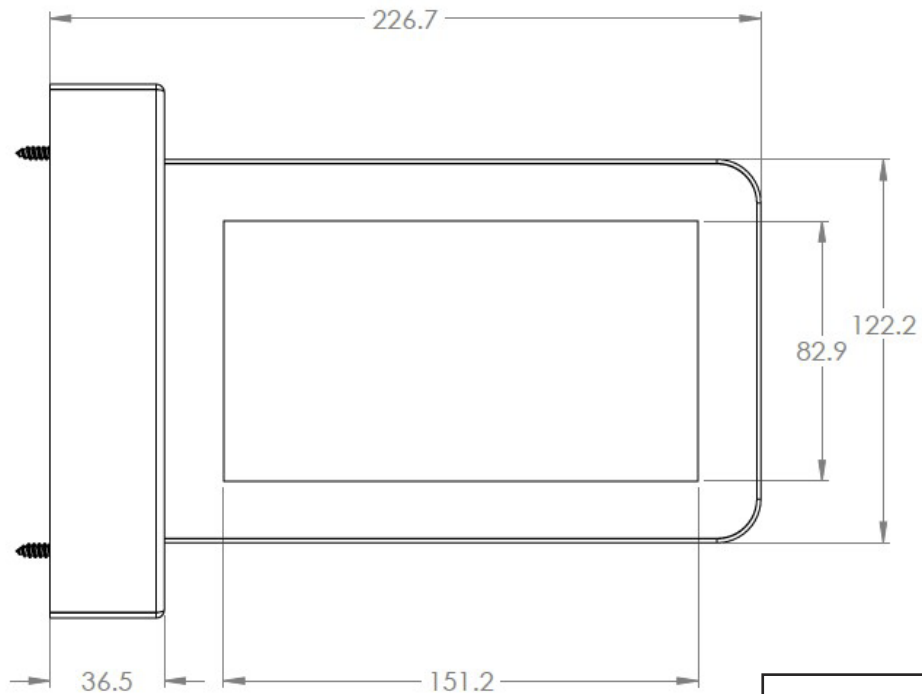
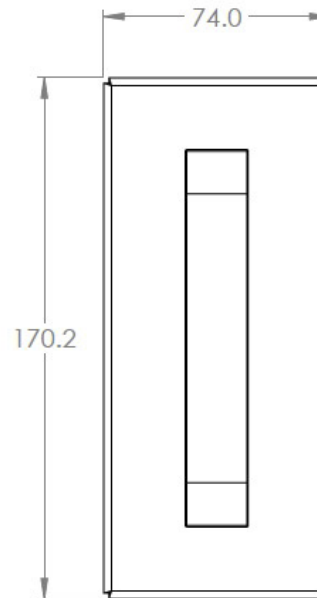
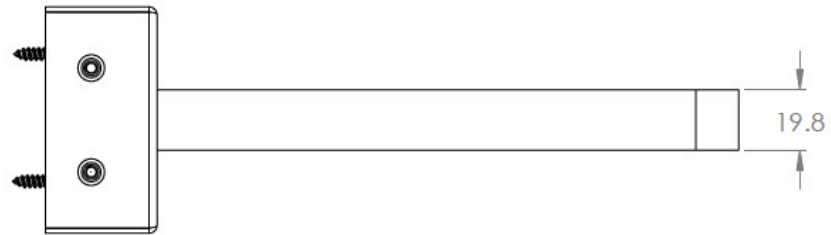




• Étapes d'installation:



1. Montez le support mural et mettez-le à niveau.
2. Connectez correctement les fils, puis positionnez le boîtier sur le support mural.
3. Fixez le boîtier à l'aide des 2 vis fournies.



	Titre: Indicateur de position L70XX		Unité: MM	
	Tolérance:	Matériel:	Finition:	
		Échelle:	No. de pièce: N/A	Date: 2022-04-05
	Angulaire:	Rev:	Nom:	Page: 1/1