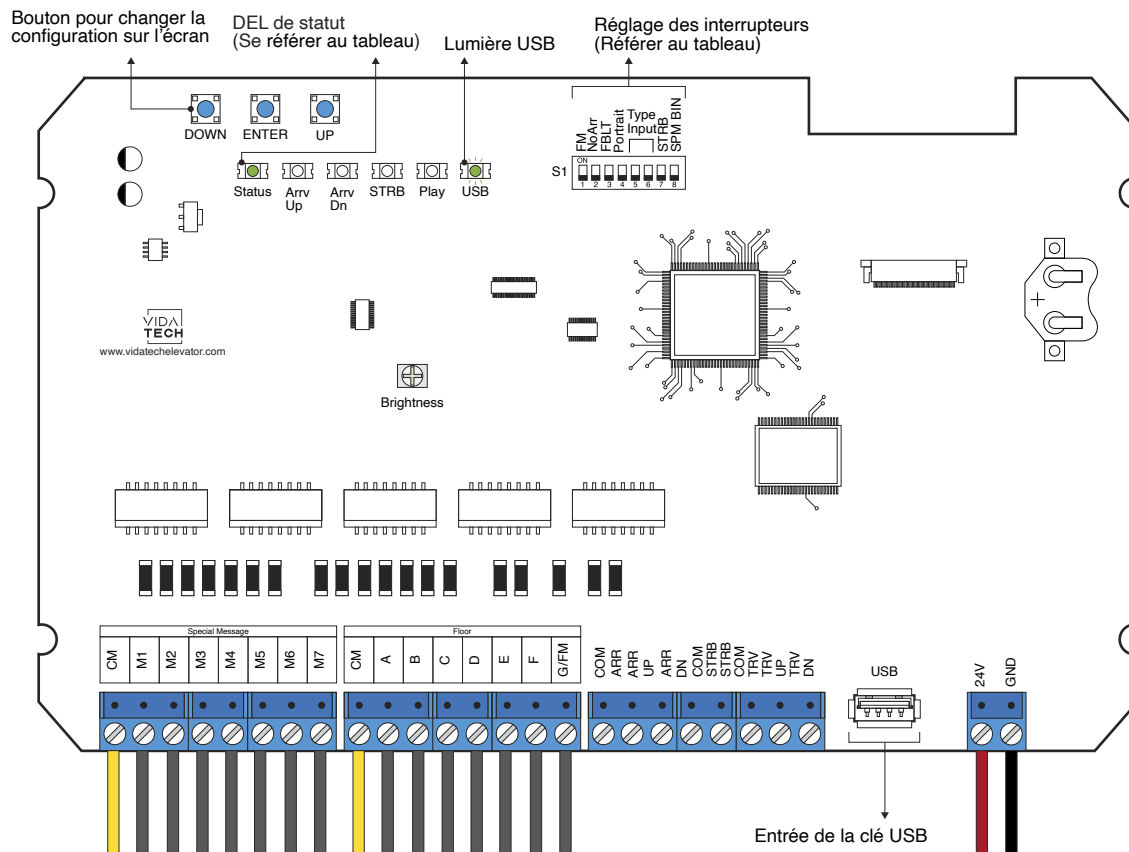


F1010 - Indicateur LCD 10" binaire

Manuel d'installation



- L'alimentation doit être comprise entre 16VDC et 30VDC.
- Les fichiers VCI et visual doivent être placés sur la racine d'une clé USB, puis connectés à un indicateur alimenté jusqu'à ce que le voyant USB cesse de clignoter.
- Ils doivent être installés dans le COP de commande en cabine ou les fixtures des plaiers.
- Pour obtenir la configuration actuelle de l'indicateur, connectez une clé USB vide, puis la configuration sera téléchargée dans la clé.
- Vous pouvez modifier le chiffre de l'escalier affiché par l'indicateur en modifiant le fichier .vci avec le logiciel Storm disponible sur notre site web.
- Vous pouvez modifier la configuration visuelle avec le logiciel Storm disponible sur notre site web.

Cet écran gère les messages spéciaux

- Pour modifier la configuration de l'indicateur de l'écran :
 1. Appuyez « ENTER » pour accéder au menu principal.
 2. Choisissez ensuite « Modifier les chiffres de l'escalier » et appuyez « ENTER ».
 3. Appuyez sur « UP/DOWN » pour sélectionner l'étage à modifier (1 à 127).
 4. Appuyez sur « ENTER » pour sélectionner et confirmer l'étage à modifier.
 5. Appuyez sur « UP/DOWN » pour sélectionner le bon caractère à afficher.
 6. Appuyez sur « ENTER » pour confirmer le nouveau caractère.
 7. Répétez les deux étapes précédentes pour le deuxième et le troisième caractère. Une fois terminé, l'indicateur retournera au menu principal.

- DEL de statut :

DEL de statut	Description
Constant	Système ok
Clignotement lent	Erreur système

- Réglages des interrupteurs :

SW #	#	Texte	Description			
S1	1	FM	ON -> Effacer l'affichage en mode Incendie			
	2	NoArr	ON -> Effacer la flèche			
	3	FBLT	ON -> Intensité du rétroéclairage à 100%. OFF -> Intensité du rétroéclairage à 80 % (durée de vie du rétroéclairage améliorée)			
	4	Portrait	ON -> Mode portrait (si existant dans la configuration) OFF -> Mode paysage (si existant dans la configuration)			
			Binaire	1 fil/Étage	Code de Gray	N/A
	5	Input		●		●
	6				●	●
	7	STRB	ON -> Le signal « Strobe » actif bas OFF -> Le signal « Strobe » actif haut			
8	SPM BIN	ON -> Binaire OFF -> 1 fil par message				