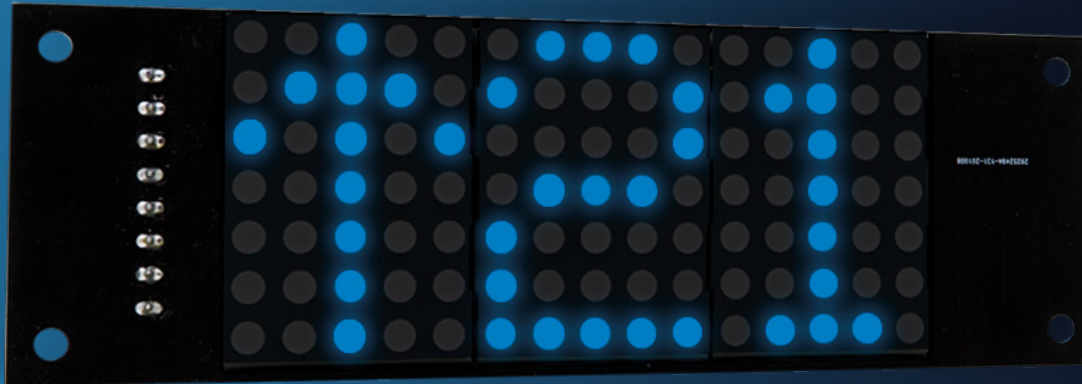


SPARK S21X0-3X

Indicateurs de position à matrice de points 2.1



Applications

Indicateur de position Car-OP
Indicateur de position Hall



Caractéristiques de l'écran

Matrice 15 x 7
Disponible en bleu, rouge, blanc et ambre
Centrage automatique
Jusqu'à 3 chiffres
Mode de défilement optionnel
Paysage terrestre/Portrait



917 Mgr Grandin, Suite 304B
Quebec City
Québec, Canada G1V 3X8

1 418 476-4802
info@vidatechelevator.com

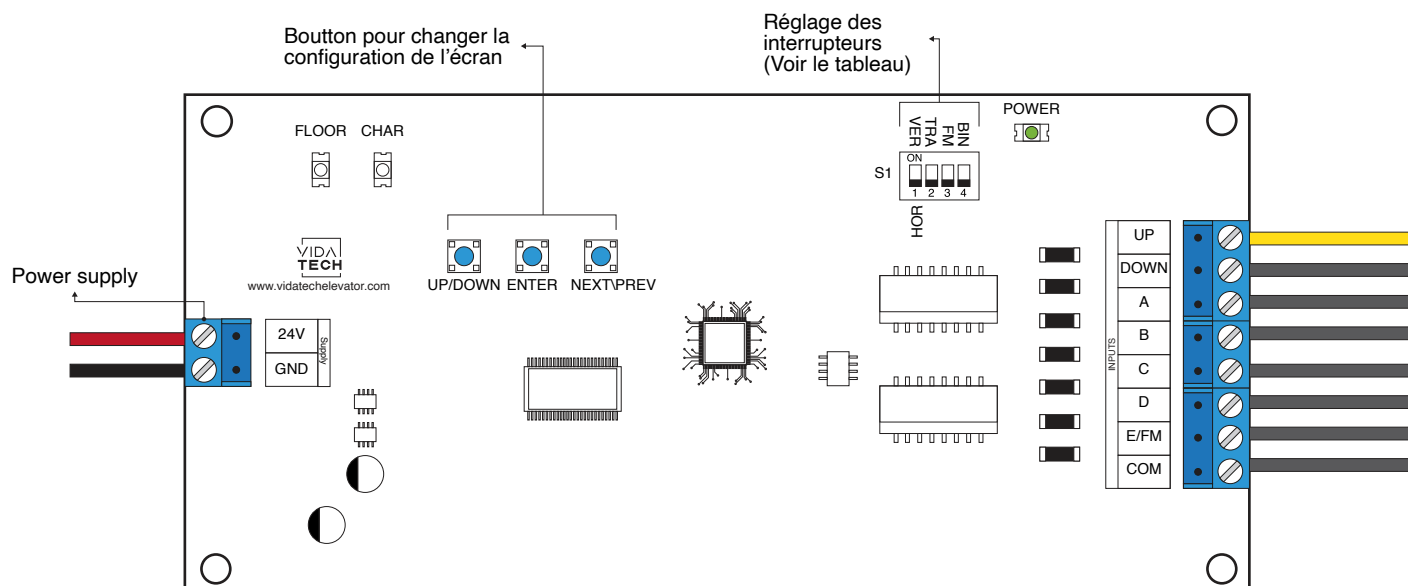
POUR COMMANDER :

S21X0-3X

Input
"0" : Discrete
"2" : CANBus

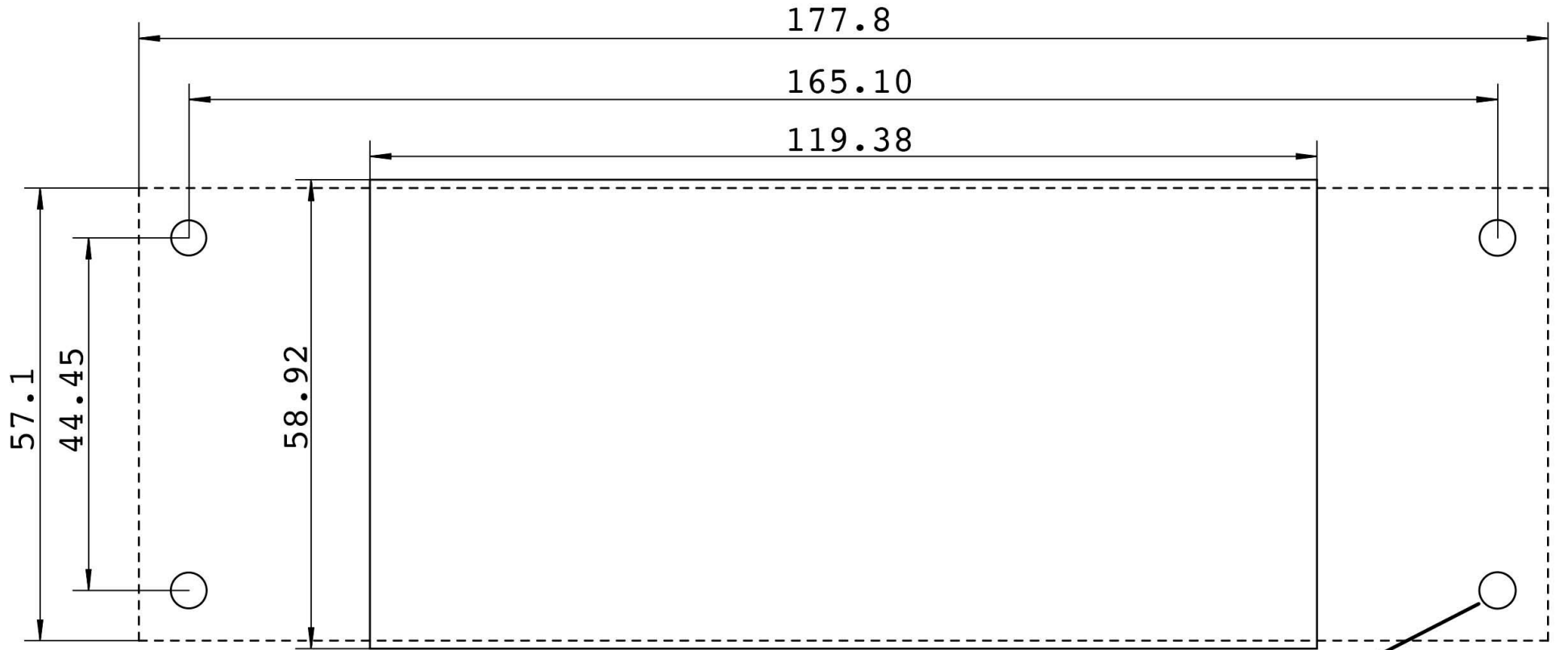
Color
"R" : Red
"B" : Blue
"A" : Amber
"W" : White

S2100-3X - Indicateur de position binaire




- L'alimentation doit être entre 16VDC et 30VDC.
- Pour changer la configuration de l'indicateur à même la carte :
 1. Appuyez sur le bouton ENTER.
 2. Appuyez sur NEXT/PREV pour sélectionner l'étage à modifier.
 3. Appuyez sur ENTER pour confirmer l'étage à modifier.
 4. Appuyez sur UP/DOWN pour sélectionner le bon caractère à modifier.
 5. Appuyez sur ENTER pour confirmer le nouveau caractère.
 6. Répétez les deux étapes précédentes pour le second et le troisième caractère. À la fin, l'indicateur va afficher OK et retourner automatiquement en mode normal.
- Réglage des interrupteurs :

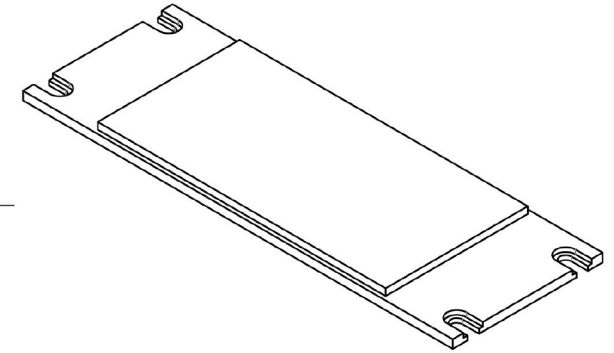
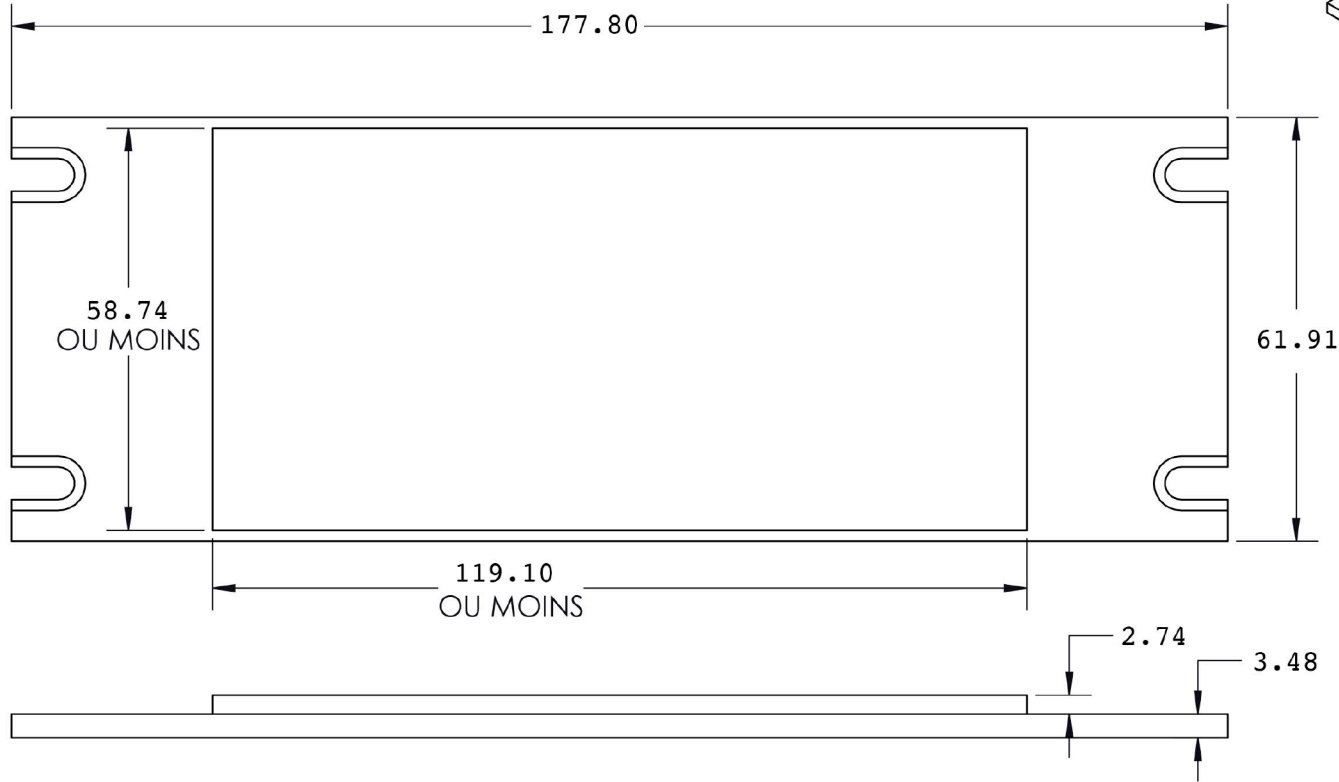
SW #	#	Text	Description
S1	1	VER/HOR	ON -> Les caractères sont affichés verticalement. Un maximum de deux caractères peut être affiché. OFF -> Les caractères sont affichés horizontalement.
	2	TRA	ON -> Le mode transition est actif.
	3	FM	ON -> Masque l'écran en mode feu.
	4	BIN	OFF -> Les entrées sont configurées en mode binaires. ON -> Les entrées sont configurées en mode 1 fil.



#6-32 STUD

Board thickness: 24.5 (including lens)

	Titre: Face plate cutout detail Spark PI 2.1"		Unité: MM	
	Tolérance:	Matériel:	Finition:	
		Échelle:	No. de pièce:	Date: 2021-10-01
	Angulaire:	Rev: 5	Nom: C.L	Page: 1/1



	Titre: Lentille pour écran 2.1"		Unité: MM	
	Tolérance: .xxx +/- .015"	Matériel: Acrylique	Finition: Clair	
		Échelle:	No. de pièce: A21000	Date: 2021-10-01
	Angulaire: .xx +/- .5	Rev: 5	Nom: C.L	Page: 1/1