

FLASH F43XX

Indicateurs de position LCD 4,3" avec audio



*Inclus une lentille en acrylique pour protéger l'écran (voir p.9).



Applications

Indicateur de position Car-OP
Indicateur de position Hall



Caractéristiques de l'écran

Caractères jusqu'à 2 pouces
Centrage automatique
Jusqu'à 3 chiffres
Angle de vision de 160 degrés
64k Couleurs
Résolution de 800 x 480
Portrait/Paysage



Caractéristiques audio

Amplificateur de 3 watts
Annonciation vocale
Gong d'arrivée
Entièrement configurable (WAV/MP3)
Haut-parleur externe
Disponible uniquement avec CANBus



917 Mgr Grandin, Suite 304B
Ville de Québec
Québec, Canada
G1V 3X8
1 418 476-4802
info@vidatech.ca

POUR COMMANDER:

F43XX

Input
"0" : Discrete
"2" : CanBus
"6" : CanBus + vPixel

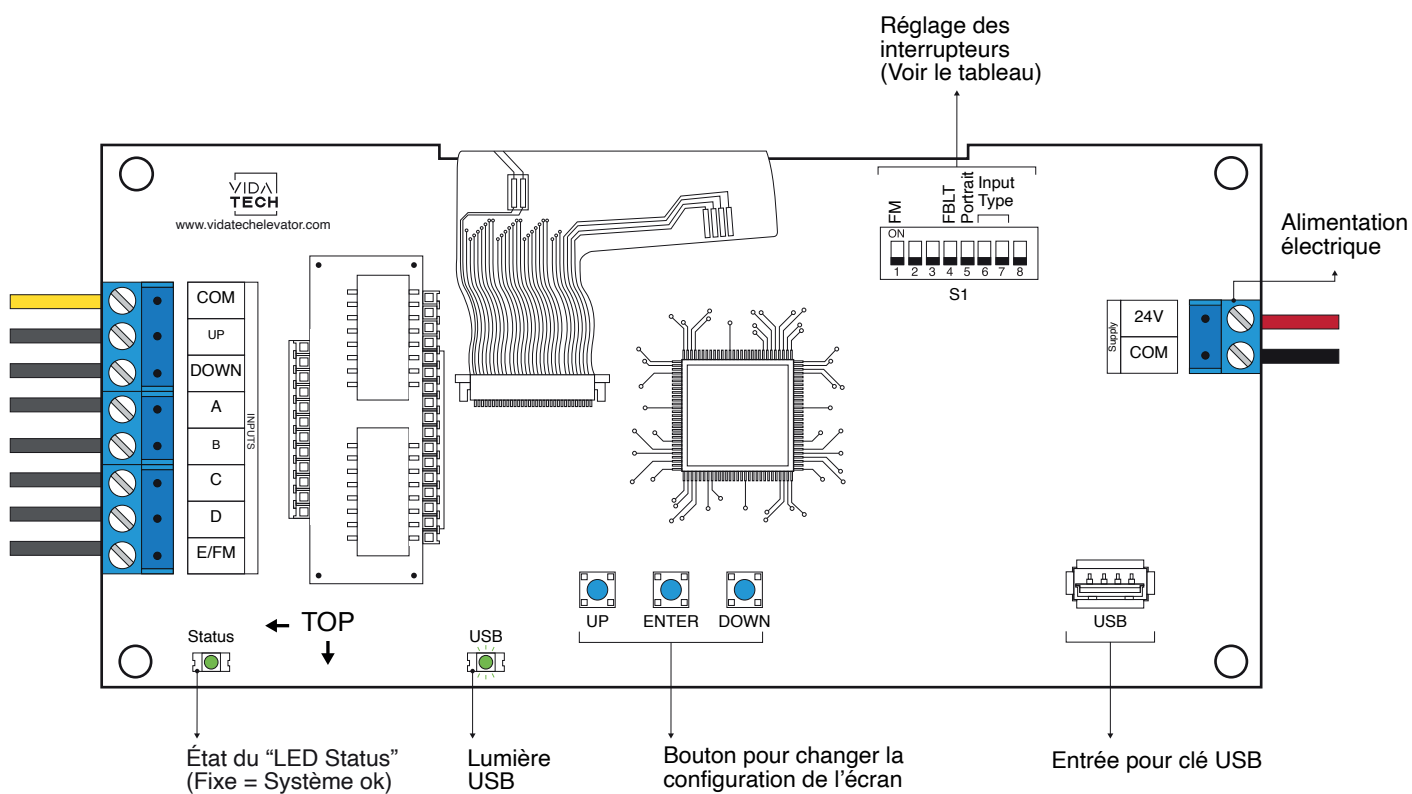
Voix
"0" : Aucune
"1" : Gong de cabine
"2" : Annonceur vocal

F43XX - Indicateur LCD 4,3" binaire

F4300

Entrée binaire
Indicateur LCD 4.3

Pas de voix



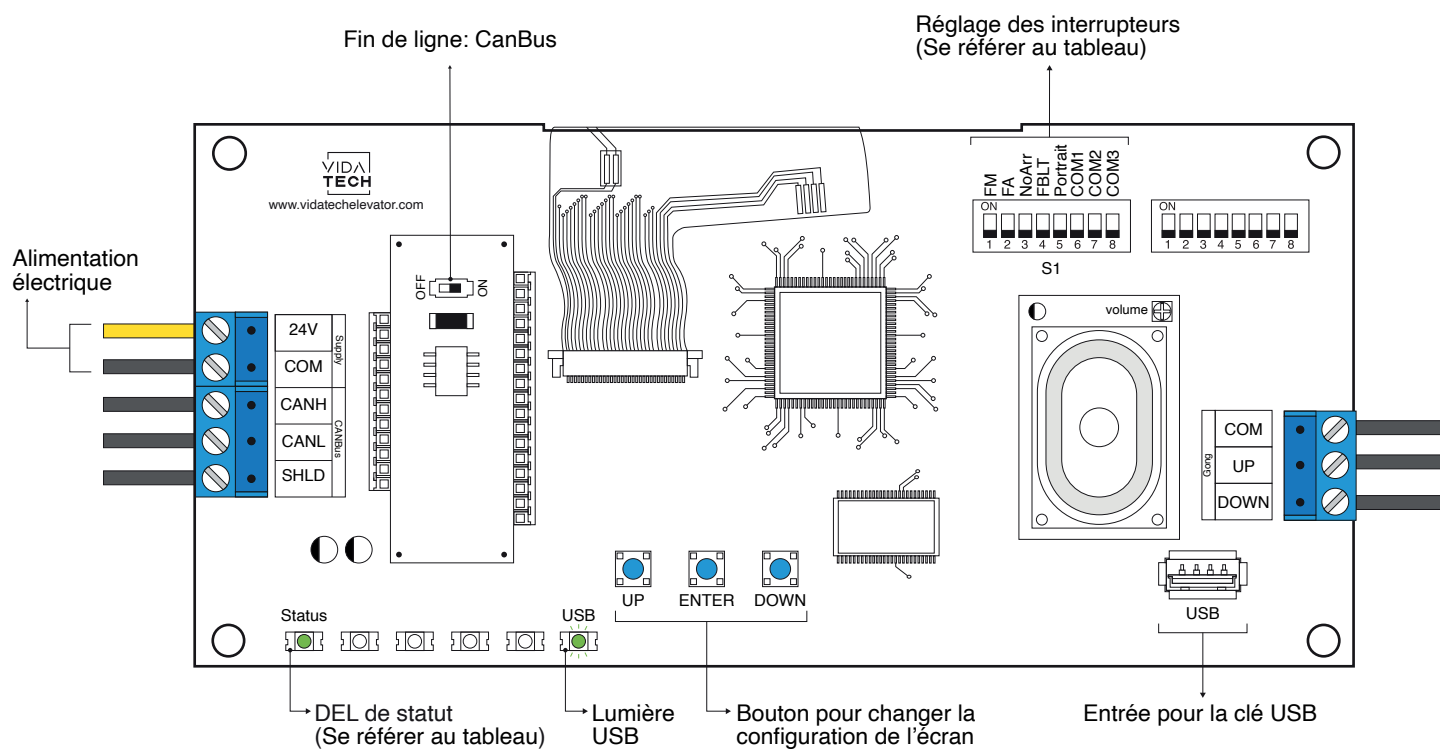
- L'alimentation doit être comprise entre 16VDC et 28VDC.
- Les fichiers VCI et Visual doivent être placés sur la racine d'un dongle USB, puis connectés à un indicateur alimenté jusqu'à ce que le voyant USB cesse de clignoter.
- Doivent être installés dans des luminaires de COP ou de hall..
- Pour obtenir la configuration actuelle de l'indicateur, connectez un dongle USB vide, puis la configuration sera téléchargée dans le dongle.
- Vous pouvez modifier le chiffre de l'escalier affiché par l'indicateur en modifiant le fichier .vci avec le logiciel Storm, disponible sur notre site web.
- Vous pouvez modifier la configuration visuelle avec le logiciel Storm disponible sur notre site web.
- Réglage des interrupteurs :

SW #	#	Texte	Description		
S1	1	FM	ON -> Masque l'écran en mode feu		
	2				
	3				
	4	FBLT	ON -> Rétroéclairage à 100% d'intensité OFF -> Rétroéclairage à 80% d'intensité (Durée de vie du rétroéclairage améliorée)		
	5	Portrait	ON -> Mode portrait de l'écran (si la configuration supporte ce mode)		
	Input type		Binaire	1 fil	Code Gray
	6			●	
	7				●
8					

F432X - Indicateur LCD 4.3" CANBus

F4321 Indicateur CANBus 4.3" LCD avec gong

Pas de voix



- L'alimentation doit être entre 16VDC et 30VDC.
- Le fichier .vci ainsi que les fichiers visuels doivent être placés à la racine d'une clé USB, puis celle-ci doit être connectée à un indicateur LCD alimenté, jusqu'à ce que la DEL USB arrête de scintiller.
- Doit être installé dans le COP de commande en cabine ou dans les fixtures des paliers.
- Pour obtenir la configuration actuelle de l'indicateur, connectez une clé USB vide. La configuration sera téléchargée automatiquement dans la clé.
- Vous pouvez modifier le texte d'étage affiché par l'indicateur en modifiant le fichier .vci à partir du logiciel Storm, disponible sur notre site web.
- Vous pouvez modifier la configuration visuelle à l'aide du logiciel Storm disponible sur notre site web.
- Appuyez sur « ENTER » pour aller au menu principal de l'écran, naviguez ensuite à l'aide des boutons « UP/DOWN ». Référez-vous au manuel d'opération F4320 présent sur notre site web.
- Cet écran gère les messages spéciaux.
- Pour activer l'option du Gong, l'utilisateur doit programmer l'adresse de l'étage dans le menu.
- Réglages des interrupteurs :

SW #	#	Text	Description					
S1	1	FM	ON -> Masque l'écran en mode incendie					
	2	FA	ON -> Masque l'écran en mode incendie alternatif					
	3	NoArr	ON -> Masque la flèche					
	4	FBLT	ON -> Rétroéclairage à 100% d'intensité OFF -> Rétroéclairage à 80% d'intensité (Durée de vie du rétroéclairage améliorée)					
	5	Portrait	ON -> Mode portrait de l'écran (si la configuration supporte ce mode)					
	Communication		CAN Vidatech	CAN JRT	CAN GAL	CAN elevator controls	CAN TKE	CAN Smartrise
	6	COM1		●		●		●
	7	COM2			●	●		
8	COM3					●	●	

F432X - Indicateur LCD 4.3" CANBus

F4320

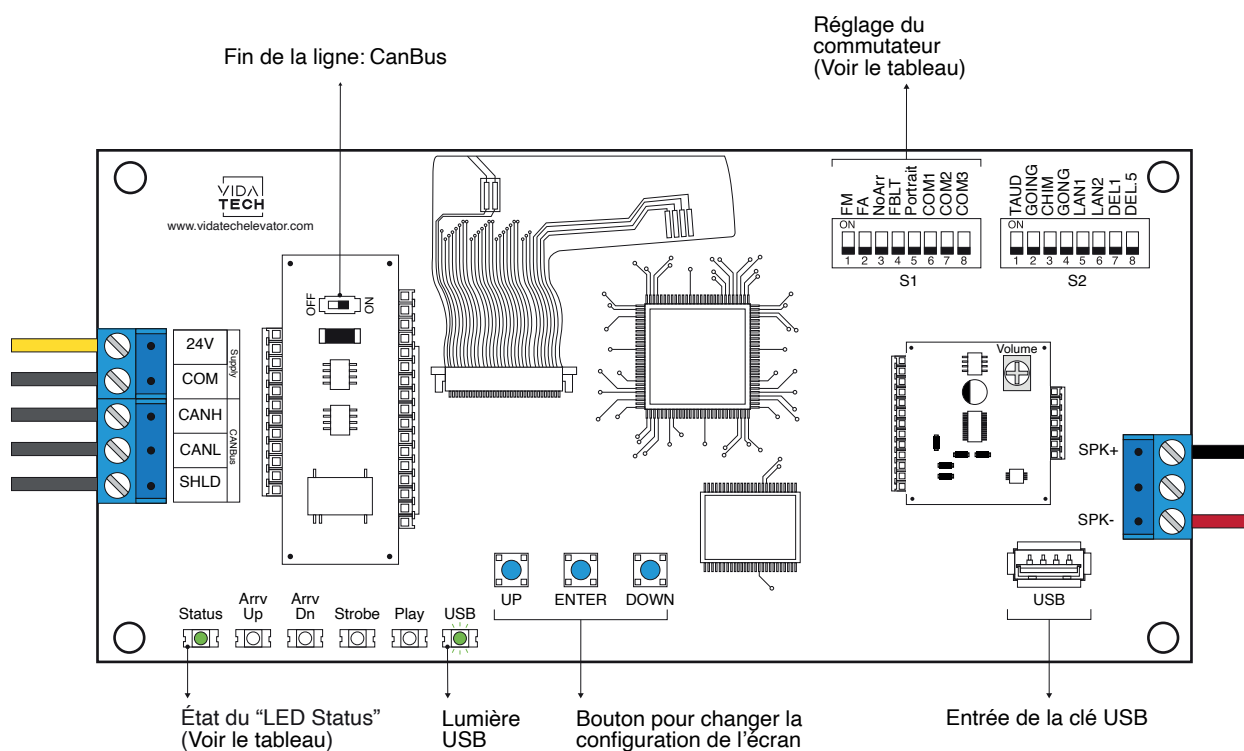
CANBus Indicateur LCD 4.3"

Pas de voix

F4322

CANBus Indicateur LCD 4.3"
avec voix

Avec voix

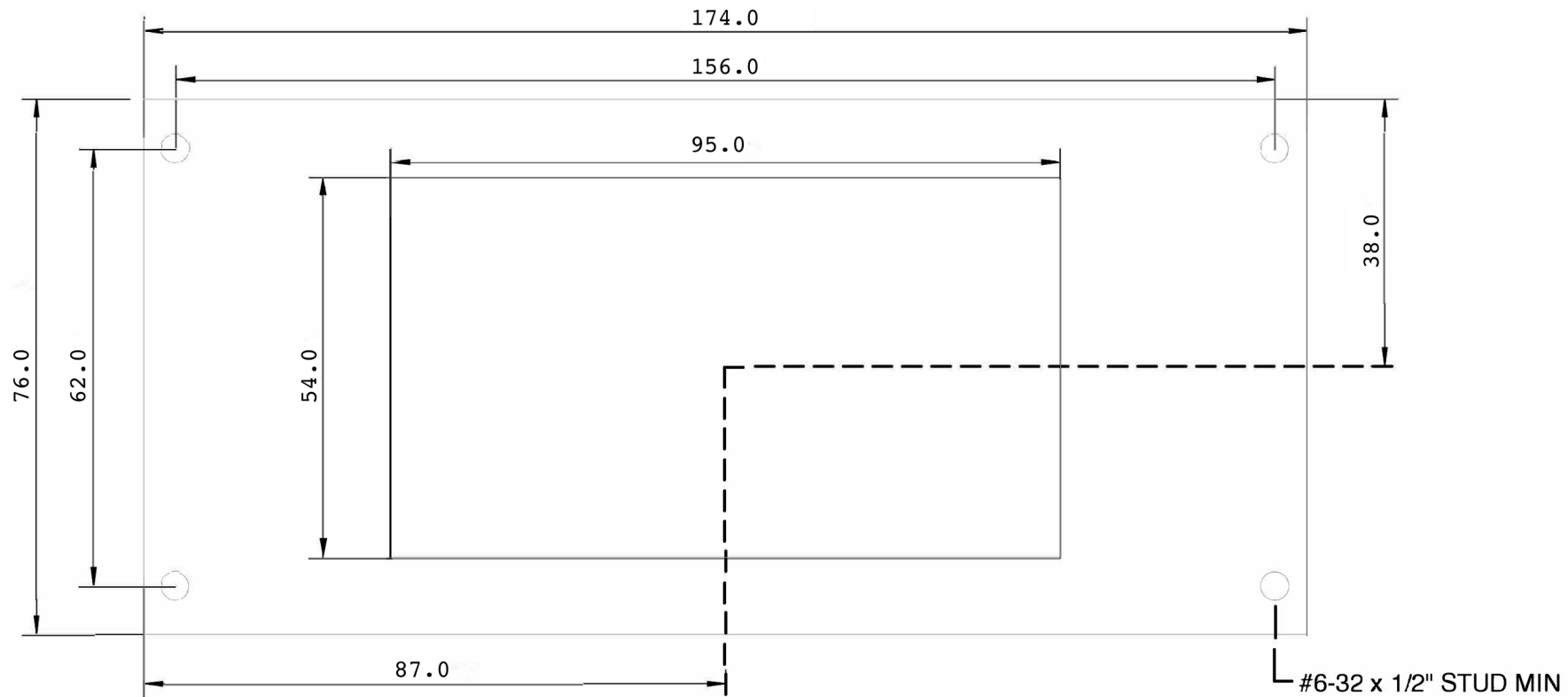


- Cet écran gère les messages spéciaux.


- L'alimentation doit être comprise entre 16VDC et 30VDC.
- Le haut-parleur doit être de 4Ω à 45Ω, 5Watts minimum.
- Jusqu'à 12 minutes 38 secondes de durée de message.
- La longueur du fil du haut-parleur doit être inférieure à 500 pieds pour éviter le bruit.
- Les fichiers .via sont destinés à la configuration audio. Un seul fichier .via doit être présent sur le dongle USB.
- Les fichiers .via et visuels doivent être placés à la racine d'une clé USB, puis connectés à une voix alimentée jusqu'à ce que le voyant USB cesse de clignoter.
- Doit être installé dans les appareils de la COP ou du hall.
- Pour obtenir la configuration réelle de l'indicateur, connectez un dongle USB vide, puis la configuration sera téléchargée dans le dongle.
- Vous pouvez modifier le chiffre de l'escalier affiché par l'indicateur en modifiant le fichier .vci avec le logiciel Storm, disponible sur notre site web.
- Vous pouvez modifier la configuration visuelle avec le logiciel Storm disponible sur notre site web.
- Appuyez sur ENTER pour accéder au menu principal de l'écran LCD, puis naviguez avec les boutons UP/DOWN. Consultez le manuel d'utilisation du F4322 sur notre site web.
- Réglage des interrupteurs :

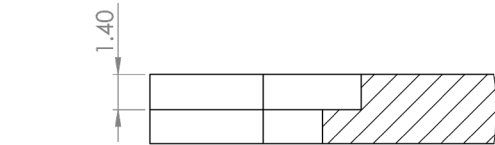
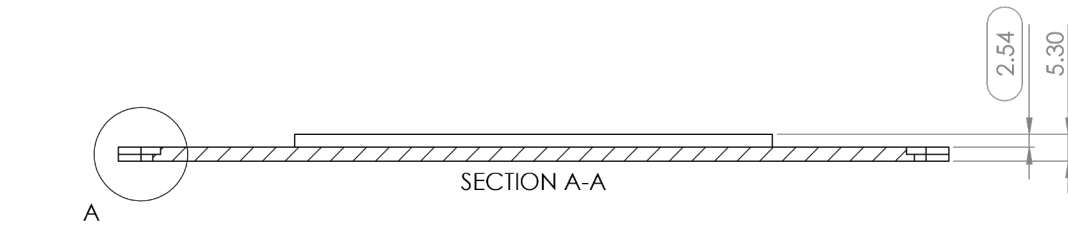
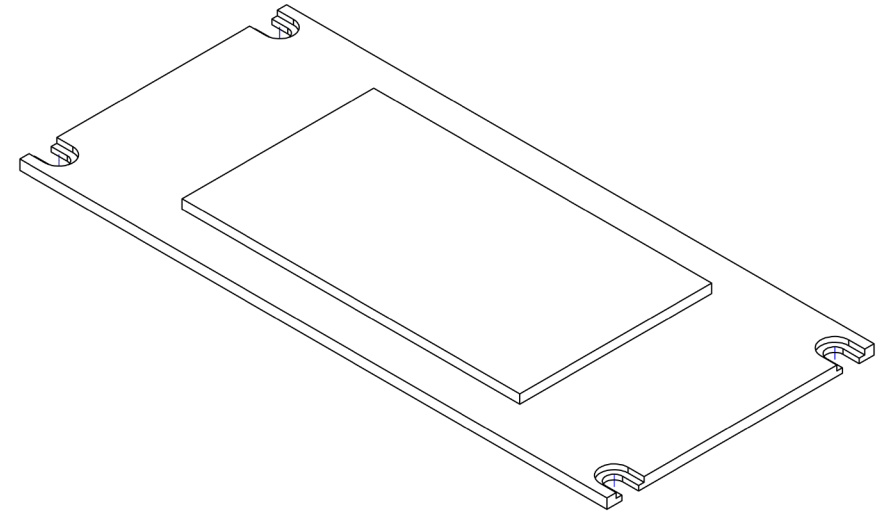
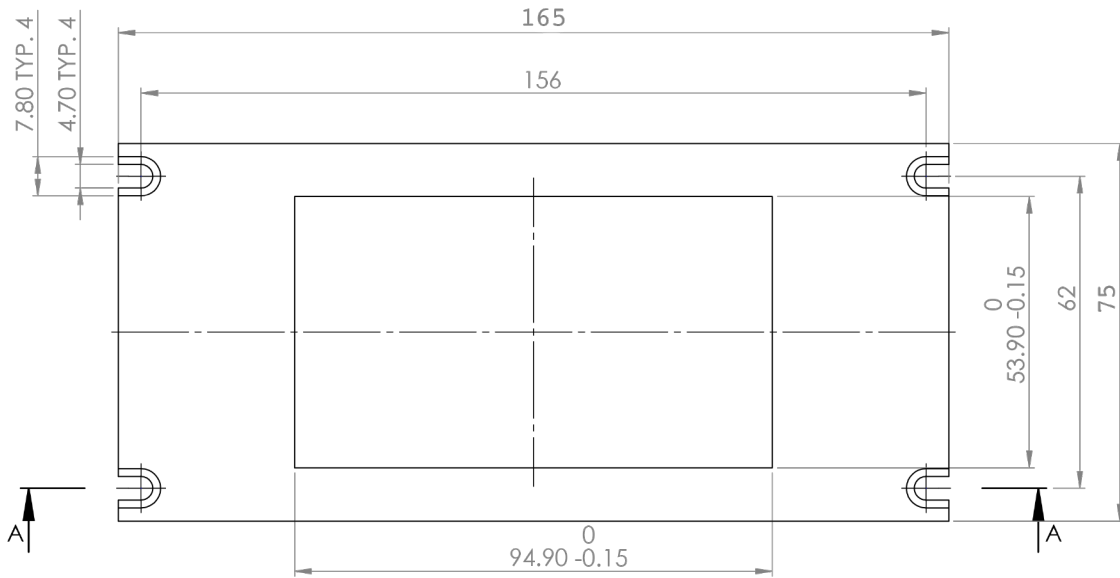
SW #	#	Text	Description			
S2	1	FM	ON -> Effacer l'affichage en mode feu			
	2	FA	ON -> Effacement de l'affichage en mode alternatif d'incendie			
	3	NoArr	ON -> Effacer la flèche			
	4	FBL	ON -> Intensité du rétro-éclairage de 100%. OFF -> Intensité du rétro-éclairage de 80 % (durée de vie du rétro-éclairage améliorée)			
	5	Portrait	ON -> Mode portrait de l'écran (si la configuration supporte ce mode)			
	Communication		CAN Vidatech	CAN JRT	CAN GAL	
	6	COM1		•		
	7	COM2			•	
S1	8	COM3				
	1	TAUD	ON -> Lire tous les fichiers audio enregistrés dans la mémoire			
	2	GOING	ON -> Going Up/Dn actif			
	3	CHIM	ON -> Passing Chime actif			
	4	GONG	ON -> Cabin gong actif			
	Language		Français	Anglais	1 - Français 2 - Anglais	1 - Anglais 2 - Français
	5	LAN1		•		•
	6	LAN2			•	•
7	DEL1	ON -> Ajoutez 1 seconde de silence après le stroboscope				
8	DEL5	ON -> Ajoutez 0,5 seconde de silence après le stroboscope.				

- **Option de test de lecture (TAUD)** : L'appareil jouera en boucle chaque fichier vocal enregistré dans le système et affichera l'ASCII associé au fichier en cours de lecture.
- **Option Going (GOING)** : La voix jouera le fichier associé au type " Going UP " ou " Going Down " lorsque STRB est asserté ET TRV UP ou TRV DN.
- **Option carillon (CHIM)** : La voix jouera le fichier associé au type " CHIME " à chaque changement de marche.
- **Option Gong (GONG)** : La voix jouera le fichier associé au type " Gong UP " ou " Gong Down " lorsque ARR DN ou ARR UP sont activés.



Board thickness: 24 (including lens)

	Titre: Face plate cutout detail Flash 4.3"		Unité: MM	
	Tolérance:	Matériel:	Finition:	
		Échelle:	No. de pièce:	Date: 2021-10-01
	Angulaire:	Rev: 5	Nom:	Page: 1/1



Hole TYP. 4
DETAIL A
SCALE 5 : 1

	Titre: Lentille pour écran 4.3"		Unité: MM	
	Tolérance:	Matériel: Acrylique	Finition: Clair	
		Échelle:	No. de pièce: A43000	Date: 2021-10-01
	Angulaire:	Rev: 5	Nom:	Page: 1 / 1