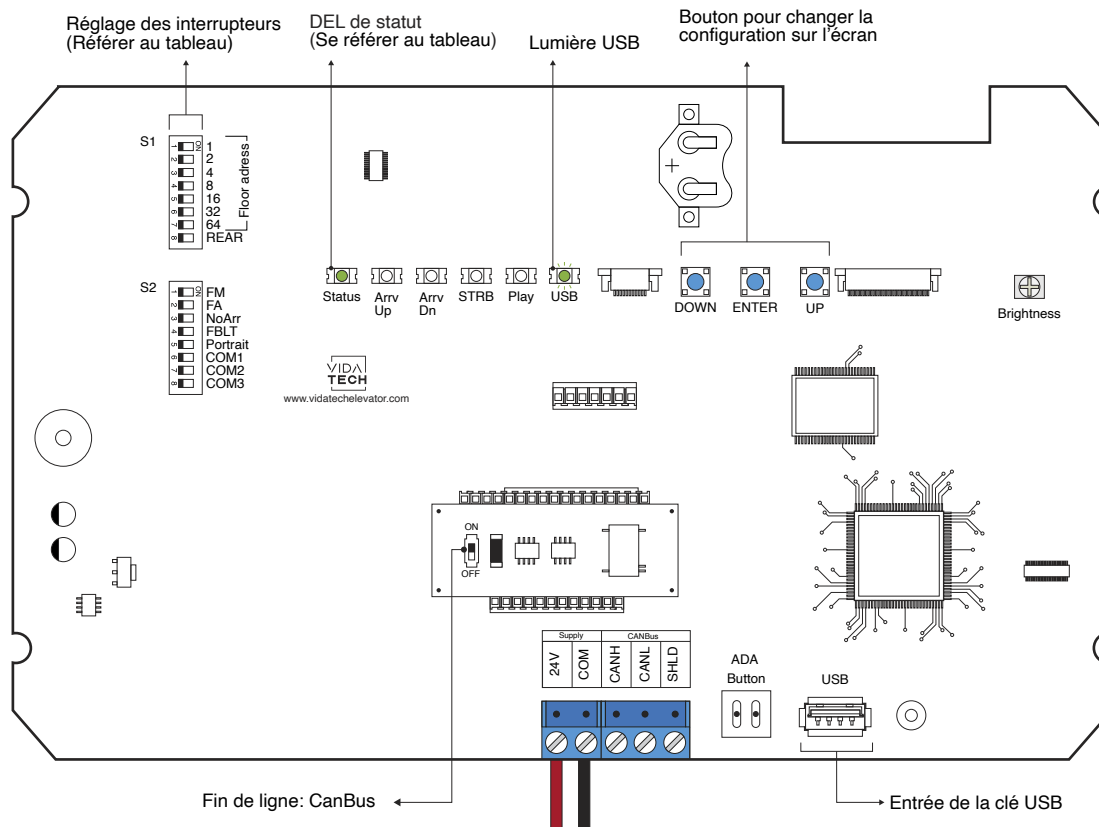


F1020 - Indicateur LCD 10" CANBus

Manuel d'installation



- L'alimentation doit être comprise entre 16VDC et 30VDC.
- Doit être installé dans le COP.
- La luminosité du LCD est contrôlée par le potentiomètre « brightness ».
- Appuyez sur « ENTER » pour accéder au menu principal de l'écran LCD, puis naviguez avec les boutons « UP/DOWN ». Consultez le manuel d'utilisation du F7022 sur notre site web.

• DEL de statut :

DEL de statut	Description
Constant	Aucune communication
Clignotement lent	Système erreur
Clignotement rapide	Communication active avec aucune erreur

