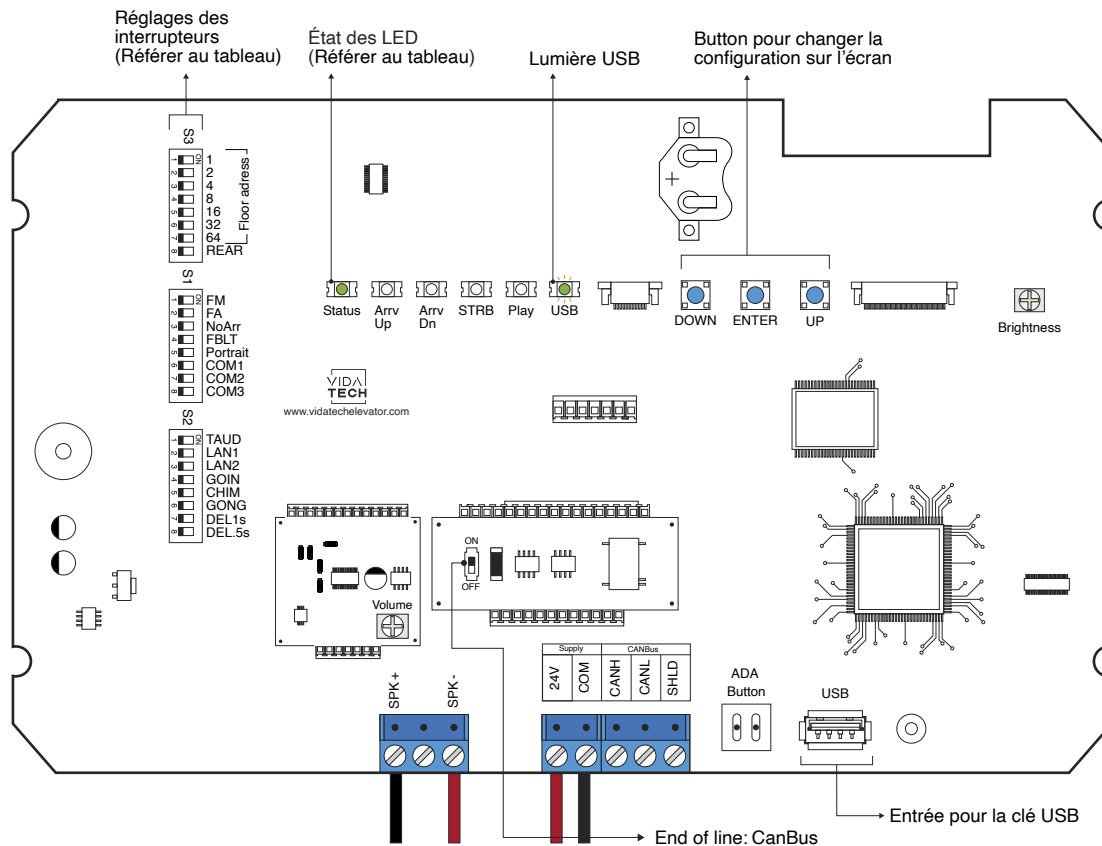


# F1022 – Indicateur CANBus 10” LCD avec voix

## Manuel d'installation



- L'alimentation doit être entre 16VDC et 30VDC.
- Le haut-parleur doit être entre 4Ω et 45Ω, 5Watts minimum.
- Jusqu'à 12 minutes 38 secondes d'enregistrement sonore.
- La longueur maximale du câblage jusqu'au haut-parleur doit être de 500 pieds.
- Les fichiers .via sont pour la configuration sonore. Un seul fichier sonore doit être présent sur la clef USB.
- Le fichier .via doit être placé à la racine d'une clef USB, puis celle-ci doit être connectée à un indicateur LCD alimenté, jusqu'à ce que la DEL USB arrête de clignoter.
- Doit être installé dans le COP de commande en cabine.
- La luminosité de l'écran LCD est contrôlée par le potentiomètre « Brightness ».
- Le volume de l'annonceur vocale est contrôlé par le potentiomètre « Volume ».
- Appuyez sur « ENTER » pour aller au menu principal de l'écran, naviguez ensuite à l'aide des boutons « UP/DOWN ». Référez-vous au manuel d'opération F7022 présent sur notre site web.

\*Cet écran gère les messages spéciaux\*

- DEL de statut :

DEL de statut	Description
Constant	Aucune communication
Clignotement lent	Erreur système
Clignotement rapide	Communication active et sans erreur

- Réglages des interrupteurs:

SW #	#	Text	Description																																					
S1	1	FM	ON -> Masque l'écran en mode incendie																																					
	2	FA	ON -> Masque l'écran en mode incendie alternatif																																					
	3	NoArr	ON -> Masque la flèche																																					
	4	FBLT	ON -> Rétroéclairage à 100% d'intensité OFF -> Rétroéclairage à 80% d'intensité (Durée de vie du rétroéclairage améliorée)																																					
	5	Portrait	ON -> Mode portrait (si existant dans la configuration)																																					
	Communication		CAN Vidatech	CAN JRT	CAN GAL	CAN elevator controls	CAN TKE	CAN Smartrise																																
	6	COM1		●		●		●																																
	7	COM2			●	●																																		
	8	COM3					●	●																																
	S2	1	TAUD	ON -> Joue tous les fichiers audios sauvegardés en mémoire.																																				
2		GOING	ON -> Going Up/Dn actif																																					
3		CHIM	ON -> Going Up/Dn actif																																					
4		GONG	ON -> Cabin gong actif																																					
Language		French	English	1 - French 2 - English	1 - English 2 - French																																			
5		LAN1		●			●																																	
6		LAN2				●	●																																	
7		DEL1	ON -> Ajouter 0.5 seconde de silence après un strobe.																																					
8		DEL5	ON -> Ajouter 1 seconde de silence après un strobe.																																					
S3		Adresse Floor		0	1	2	3	4	5	6	7	8	9	10	11	12	13	14	15	16	17	18	19	20	21	22	23	24	25	26	27	28	29	30	31	32				
	1	1		●		●		●		●		●		●		●		●		●		●		●		●		●		●		●		●		●		●		
	2	2			●	●		●	●		●	●		●	●		●	●		●	●		●	●		●	●		●	●		●	●		●	●		●		
	3	4				●	●	●	●				●	●	●	●				●	●	●	●				●	●	●	●				●	●	●	●		●	
	4	8								●	●	●	●	●	●	●	●	●										●	●	●	●	●	●	●	●	●	●	●	●	●
	5	16																	●	●	●	●	●	●	●	●	●	●	●	●	●	●	●	●	●	●	●	●	●	
	6	32																																						●
	7	64																																						
	8	REAR	ON -> Installé à l'arrière																																					

- **Play Test option (TAUD):** Le module jouera chaque fichier sonore enregistré dans sa mémoire. L'afficheur indiquera alors le caractère ASCII associé au fichier sonore. Les caractères des fichiers de type « Voice » s'afficheront justifiés à droite, tandis que les index binaires des messages spéciaux s'afficheront justifiés à gauche.
- **Going Option (GOING):** L'annonceur vocal jouera les fichiers sonores de type « Going UP » ou « Going Down » quand STRB sera activé et TRV UP or TRV DN.
- **Chime Option (CHIM):** L'annonceur vocal jouera le fichier sonore de type « CHIME » à chaque changement d'étage.
- **Gong Option (GONG):** L'annonceur vocal jouera les fichiers sonores de type « Gong UP » ou « Gong Down » quand ARR UP or ARR DN seront activés.