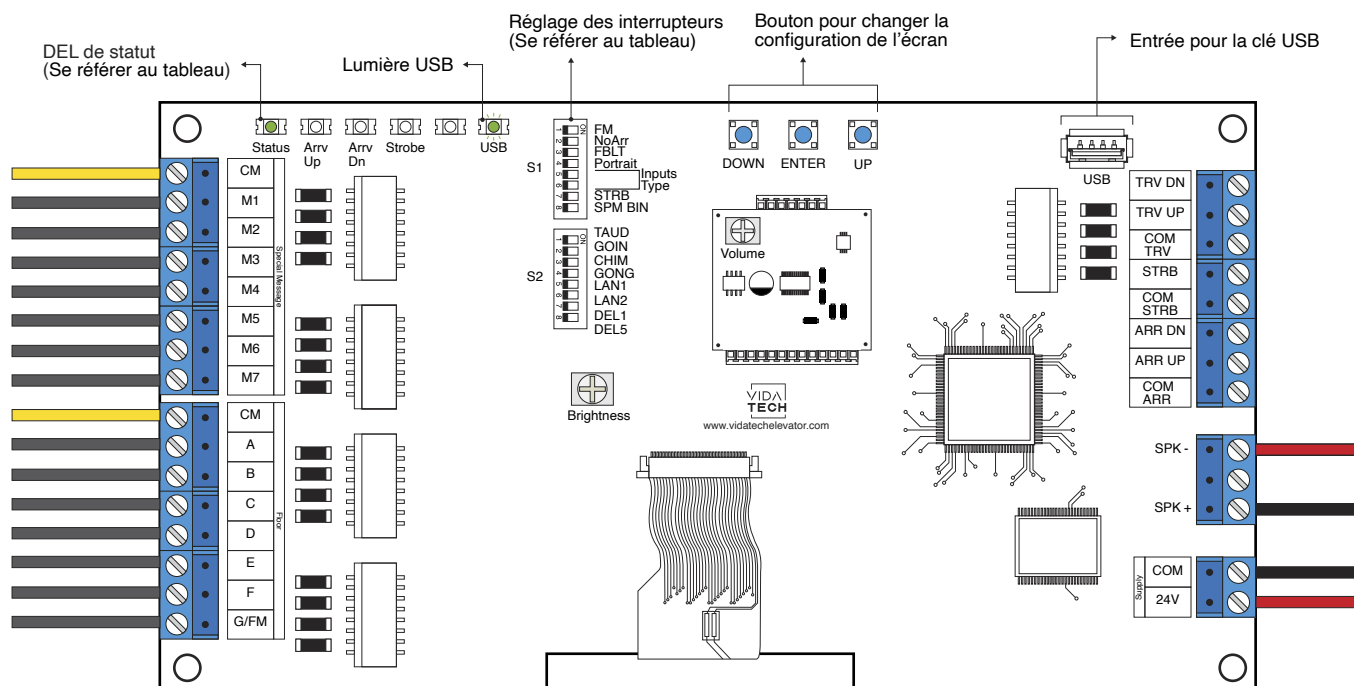


F7012 - Indicateur binaire LCD 7" avec voix

Manuel d'installation



- L'alimentation doit être entre 16VDC et 30VDC.
- Le haut-parleur doit être de 4Ω à 45Ω, 5Watts minimum.
- Jusqu'à 12 minutes 38 secondes de durée de message.
- La longueur du fil du haut-parleur doit être inférieure à 500 pieds pour éviter le bruit.
- Les fichiers .via sont destinés à la configuration audio. Un seul fichier .via doit être présent sur le dongle USB.
- Les fichiers VCI, VIA et Visual doivent être placés à la racine d'une clé USB, puis connectés à un indicateur alimenté jusqu'à ce que le voyant USB cesse de clignoter.
- Le volume de l'annonceur vocal est contrôlé par le potentiomètre « volume ».
- La luminosité de l'écran LCD est contrôlée par le potentiomètre « brightness ».
- Doit être installé dans le COP de commande en cabine ou dans les fixtures des paliers.
- Pour obtenir la configuration actuelle de l'indicateur, connectez une clé USB vide. La configuration sera téléchargée automatiquement dans la clé.
- Vous pouvez modifier le texte d'étage affiché par l'indicateur en modifiant le fichier .vci à partir du logiciel Storm, disponible sur notre site web.
- Vous pouvez modifier la configuration visuelle à l'aide du logiciel Storm disponible sur notre site web.

Cet écran gère les messages spéciaux

- Pour changer la configuration de l'incateur à même le board :
 1. Appuyer sur le bouton « ENTER » pour aller au menu principal.
 2. Choisissez ensuite « Edit stair digits » et appuyez sur « ENTER ».
 3. Appuyez sur « UP/DOWN » pour sélectionner l'étage à modifier (1 to 127).
 4. Appuyez sur « ENTER » pour confirmer l'étage à modifier.
 5. Appuyez sur « UP/DOWN » pour sélectionner le bon caractère à afficher.
 6. Appuyez sur « ENTER » pour confirmer le nouveau caractère.
 7. Répétez les deux étapes précédentes pour le deuxième et le troisième caractère. Une fois terminé, l'indicateur reviendra au menu principal.

- DEL de statut :

DEL de statut	Description
Constant	Système ok
Clignotement lent	Erreur du système

- Switch setting :

SW #	#	Text	Description			
S1	1	FM	ON -> Effacer l'affichage en mode incendie			
	2	NoArr	ON -> Effacer la flèche			
	3	FBLT	ON -> Intensité du rétro-éclairage à 100%. OFF -> Intensité du rétro-éclairage de 80 % (durée de vie du rétroéclairage améliorée)			
	4	Portrait	ON -> Mode portrait (si existant dans la configuration)			
			Binaire	1 fil/étage	Gray Code	N/A
	5	Input		●		●
	6				●	●
	7	STRB	ON -> Strobe actif Lent OFF -> Strobe actif Rapide			
8	SPM BIN	ON -> Binaire OFF -> 1 fil par message				
S2	1	TAUD	ON -> Lecture de tous les fichiers audio enregistrés dans la mémoire			
	2	GOING	ON -> Going Up/Dn actif			
	3	CHIM	ON -> Passing Chime actif			
	4	GONG	ON -> Cabin gong actif			
	Language		Français	Anglais	1 - Français 2 - Anglais	1 - Anglais 2 - Français
	5	LAN1		●		●
	6	LAN2			●	●
	7	DEL1	ON -> Ajouter 0.5 seconde de silence après un strobe.			
8	DEL.5	ON -> Ajouter 1 secondedef silence après un strobe.				