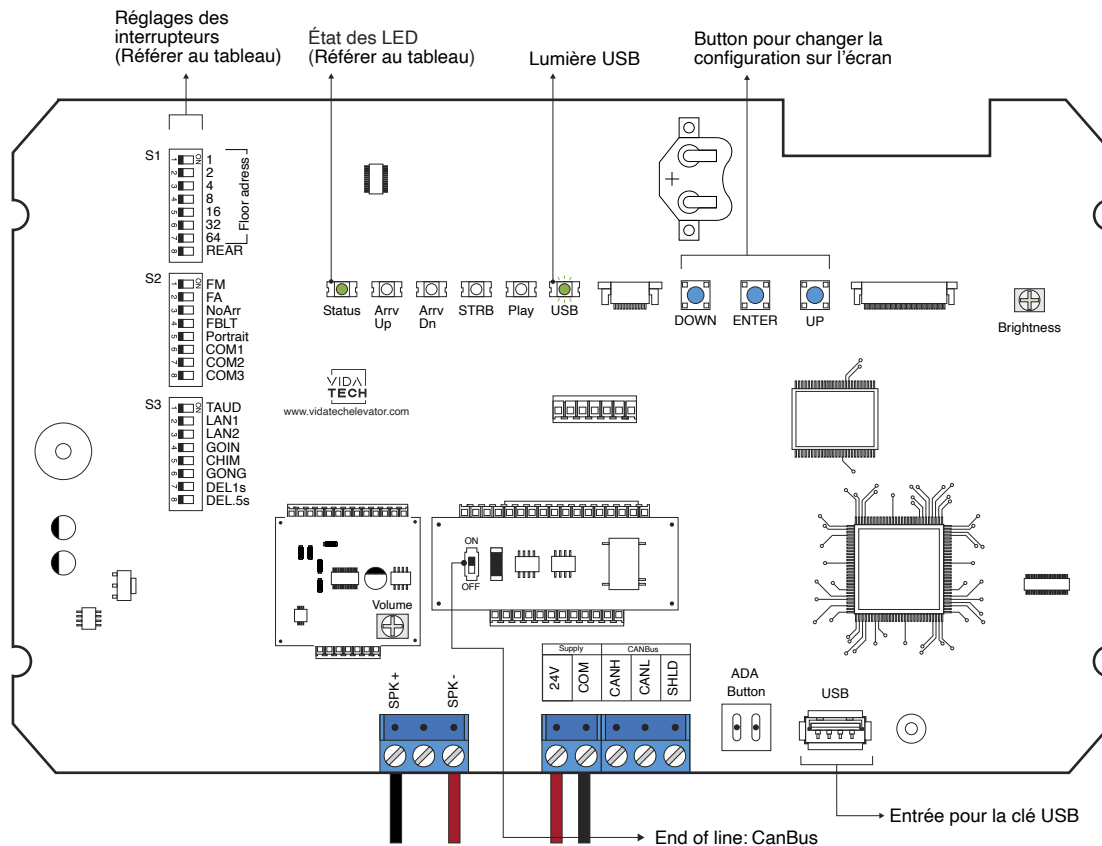


F1022 – Indicateur CANBus 10" LCD avec voix

Manuel d'installation



- L'alimentation doit être entre 16VDC et 30VDC.
- Le haut-parleur doit être entre 4Ω et 45Ω, 5Watts minimum.
- Jusqu'à 12 minutes et 38 secondes d'enregistrement sonore.
- La longueur maximale du câblage jusqu'au haut-parleur doit être de 500 pieds.
- Les fichiers .via sont pour la configuration sonore. Un seul fichier sonore doit être présent sur la clef USB.
- Le fichier .via doit être placé à la racine d'une clef USB, puis celle-ci doit être connectée à un indicateur LCD alimenté, jusqu'à ce que la DEL USB arrête de clignoter.
- Doit être installé dans le COP de commande en cabine.
- La luminosité de l'écran LCD est contrôlée par le potentiomètre « Brightness ».
- Le volume de l'annonceur vocale est contrôlé par le potentiomètre « Volume ».
- Appuyez sur « ENTER » pour aller au menu principal de l'écran, naviguez ensuite à l'aide des boutons « UP/DOWN ». Référez-vous au manuel d'opération F7022 présent sur notre site web.

Cet écran gère les messages spéciaux

▪ DEL de statut :

DEL de statut	Description
Constant	Aucune communication
Clignotement lent	Erreur système
Clignotement rapide	Communication active et sans erreur

▪ Réglage des interrupteurs :

SW #	#	Text	Description																																			
S1	Floor Address		0	1	2	3	4	5	6	7	8	9	10	11	12	13	14	15	16	17	18	19	20	21	22	23	24	25	26	27	28	29	30	31	32			
	1	1		•		•		•		•		•		•		•		•		•		•		•		•		•		•		•		•		•		
	2	2			•	•			•	•			•	•			•	•			•	•			•	•			•	•			•	•				
	3	4					•	•	•	•					•	•	•	•					•	•	•	•					•	•	•	•				
	4	8									•	•	•	•	•	•	•	•																				
	5	16																				•	•	•	•	•	•	•	•	•	•	•	•	•	•	•	•	
	6	32																																				•
	7	64																																				
8	REAR	ON -> Installé à l'arrière																																				
S2	1	FM	ON -> Masque l'écran en mode incendie																																			
	2	FA	ON -> Masque l'écran en mode incendie alternatif																																			
	3	NoArr	ON -> Masque la flèche																																			
	4	FBLT	ON -> Rétroéclairage à 100% d'intensité OFF -> Rétroéclairage à 80% d'intensité (Durée de vie du rétroéclairage améliorée)																																			
	5	Portrait	ON -> Mode portrait (si existant dans la configuration)																																			
	Communication		CAN Vidatech				CAN JRT				CAN GAL				CAN elevator controls				CAN TKE				CAN Smartrise															
	6	COM1										•																									•	
	7	COM2																																				•
8	COM3																																				•	
S3	1	TAUD	ON -> Joue tous les fichiers audios sauvegardés en mémoire.																																			
	2	GOING	ON -> Going Up/Dn actif																																			
	3	CHIM	ON -> Going Up/Dn actif																																			
	4	GONG	ON -> Cabin gong actif																																			
	Language		Français				Anglais				1 - Français 2 - Anglais				1 - Anglais 2 - Français																							
	5	LAN1																																			•	
	6	LAN2																																				•
	7	DEL1	ON -> Ajouter 1 seconde de silence après un strobe.																																			
8	DEL5	ON -> Ajouter 0.5 seconde de silence après un strobe.																																				

- **Play Test option (TAUD):** Le module jouera chaque fichier sonore enregistré dans sa mémoire. L'afficheur indiquera alors le caractère ASCII associé au fichier sonore. Les caractères des fichiers de type « Voice » s'afficheront justifiés à droite, tandis que les index binaires des messages spéciaux s'afficheront justifiés à gauche.
- **Going Option (GOING):** L'annonceur vocal jouera les fichiers sonores de type « Going UP » ou « Going Down » quand STRB sera activé et TRV UP or TRV DN.
- **Chime Option (CHIM):** L'annonceur vocal jouera le fichier sonore de type « CHIME » à chaque changement d'étage.
- **Gong Option (GONG):** L'annonceur vocal jouera les fichiers sonores de type « Gong UP » ou « Gong Down » quand ARR UP or ARR DN seront activés.