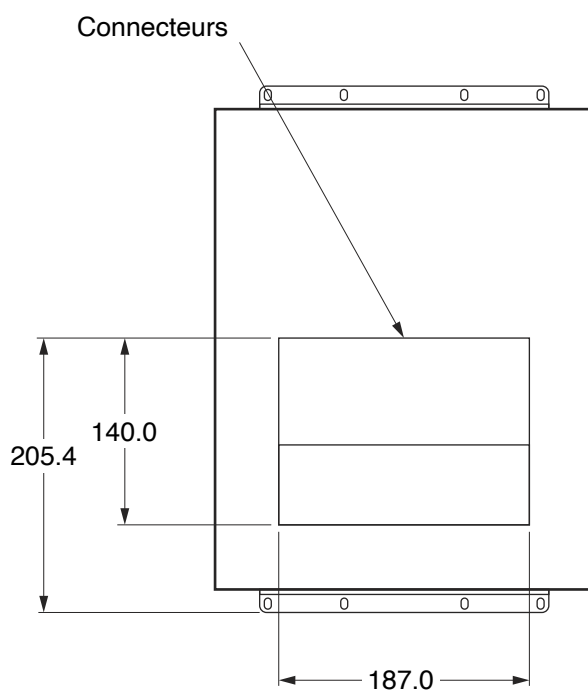
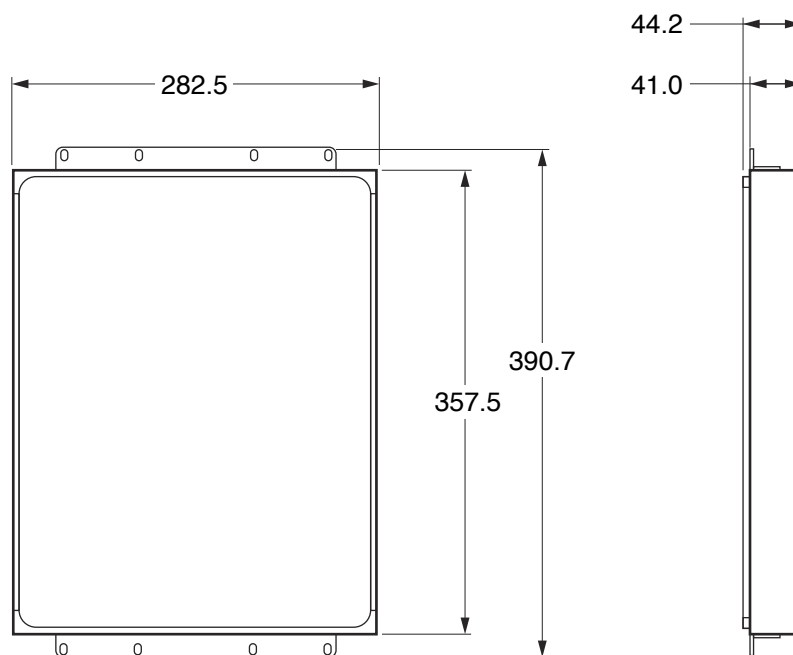


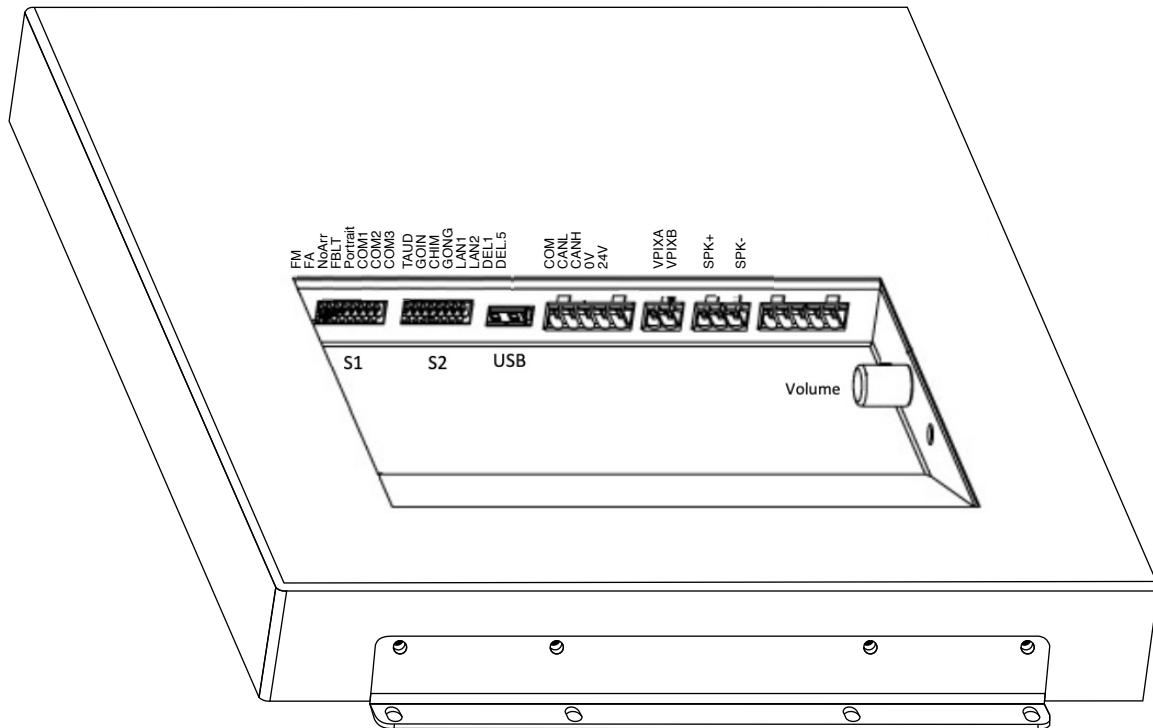
B15XX – CANBus/vPixel écran tactile 15”

Manuel d'installation

• Dimensions (mm) :



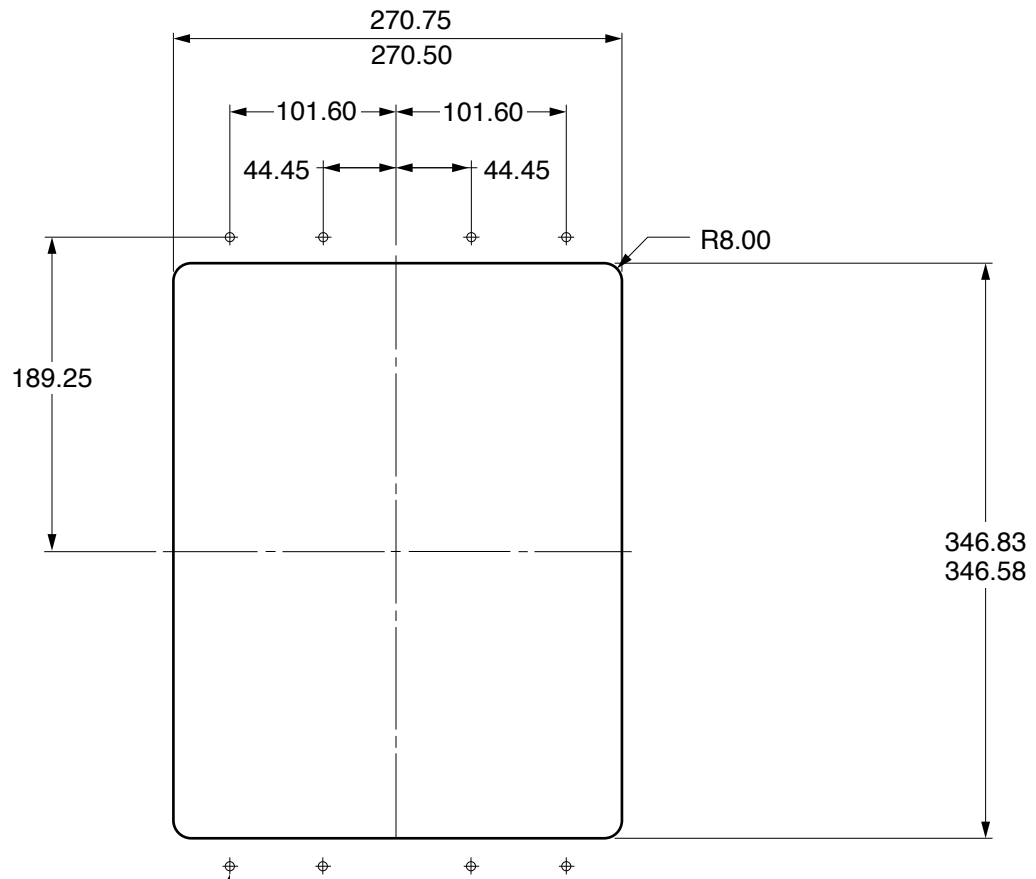
• Connections :



- Tension d'alimentation : 16VDC to 30VDC.
- Courant d'alimentation : Minimum 1000mA.
- Réglages des interrupteurs :

SW #	#	Text	Description			
S1	1	FM	ON -> Masquer l'affichage en mode incendie			
	2	FA	ON -> Masquer l'affichage en mode alternatif au feu			
	3	NoArr	ON -> Masquer la flèche			
	4	FBL	ON -> Intensité du rétro-éclairage à 100%. OFF -> Intensité du rétroéclairage de 80 % (durée de vie du rétroéclairage améliorée)			
	5	Portrait	ON -> Rotation de l'écran en mode portrait			
	Communication		CAN Vidatech	CAN JRT	CAN GAL	
	6	COM1		•		
	7	COM2			•	
S2	1	TAUD	ON -> Lecture de tous les fichiers audio enregistrés dans la mémoire			
	2	GOING	ON -> Montée/Descente active			
	3	CHIM	ON -> Carillon de passage actif			
	4	GONG	ON -> Gong de cabine actif			
	Langue		Français	Anglais	1 - Français 2 - Anglais	1 - Anglais 2 - Français
	5	LAN1		•		•
	6	LAN2			•	•
	7	DEL1	ON -> Ajoutez 0,5 seconde de silence après un strobe.			
8	DEL5	ON -> Ajoutez 1 seconde de silence après un strobe.				

• Découpe de la façade (mm) :



#6-32 X 1/2" STUD MIN
8 PLACES