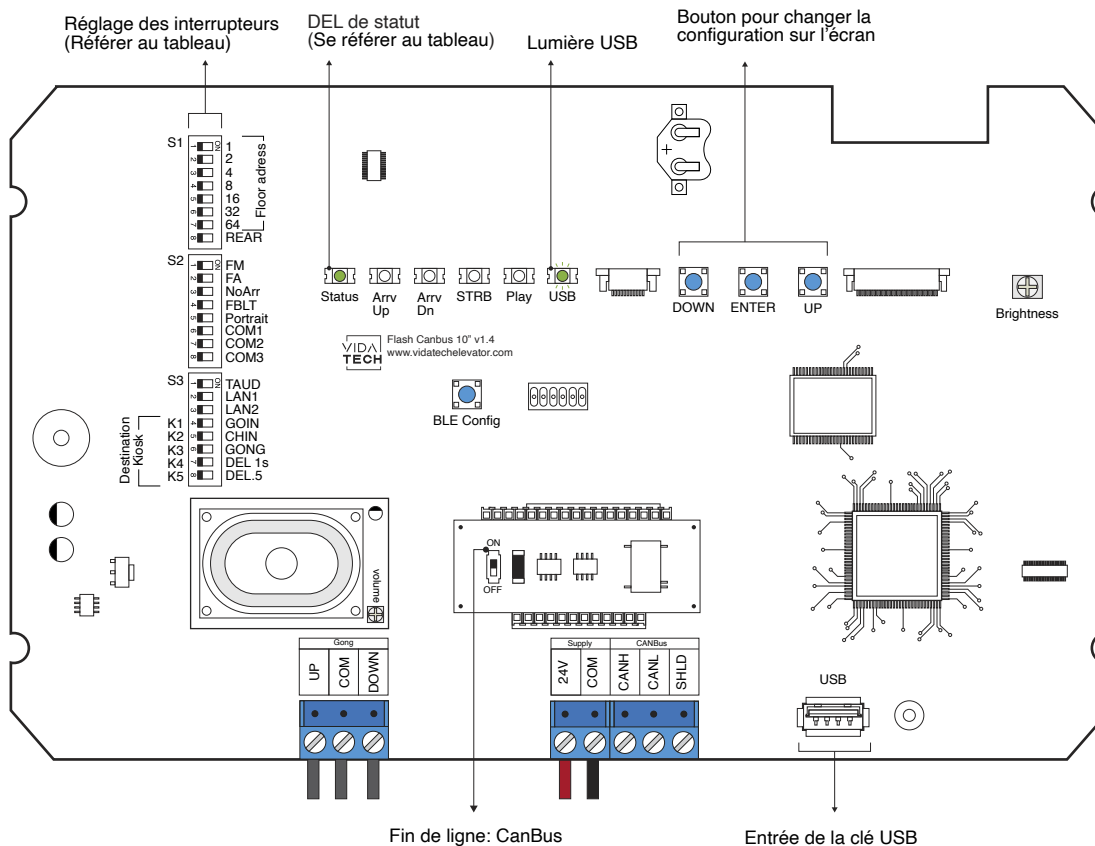


# F1021 - Indicateur LCD 10" CANBus

## Manuel d'installation



- L'alimentation doit être entre 16VDC et 30VDC.
- Doit être installé aux paliers.
- Appuyez sur « ENTER » pour aller au menu principal de l'écran, naviguez ensuite à l'aide des boutons « UP/DOWN ». Référez-vous au manuel d'opération présent sur notre site web.

### IMPORTANT

1. Sélectionner l'adresse de l'étage à l'aide du dipswitch S1.
2. Activez la dipswitch GONG pour entendre le gong lorsque l'ascenseur arrive à l'étage.
3. Si vous avez des flèches arrivées externe, alors vous devez activer la dipswitch NOARR pour retirer la flèche Rouge/Verte de l'écran LCD.

▪ DEL de statut :

DEL de statut	Description
Constant	Aucune communication
Clignotement lent	Système erreur
Clignotement rapide	Communication active avec aucune erreur

▪ Réglage des interrupteurs :

SW #	#	Texte	Description																																			
			0	1	2	3	4	5	6	7	8	9	10	11	12	13	14	15	16	17	18	19	20	21	22	23	24	25	26	27	28	29	30	31	32			
S1	Adresse étage		0	1	2	3	4	5	6	7	8	9	10	11	12	13	14	15	16	17	18	19	20	21	22	23	24	25	26	27	28	29	30	31	32			
	1	1		•		•		•		•		•		•		•		•		•		•		•		•		•		•		•		•		•		
	2	2			•	•			•	•			•	•			•	•			•	•			•	•			•	•			•	•				
	3	4					•	•	•	•					•	•	•	•					•	•	•	•					•	•	•	•				
	4	8									•	•	•	•	•	•	•	•										•	•	•	•	•	•	•	•	•		
	5	16																	•	•	•	•	•	•	•	•	•	•	•	•	•	•	•	•	•	•		
	6	32																																				•
	7	64																																				
	8	REAR	ON -> Installée à l'arrière																																			
S2	1	FM	ON -> Effacer l'affichage en mode Incendie																																			
	2	FA	ON -> Effacer l'affichage en mode incendie alternatif																																			
	3	NoArr	ON -> Effacer la flèche																																			
	4	FBLT	ON -> Intensité du rétroéclairage à 100%. OFF -> Intensité du rétroéclairage à 80 % (durée de vie du rétroéclairage améliorée)																																			
	5	Portrait	ON -> Mode portrait (si existant dans la configuration)																																			
		Communication	CAN Vidatech	CAN JRT				CAN GAL				CAN elevator controls				CAN TKE				CAN Smartrise																		
	6	COM1							•																												•	
	7	COM2																																				
8	COM3																																					
S3	1	TAUD	ON -> Joue tous les fichiers audios sauvegardés en mémoire.																																			
	2	GOING	ON -> Going Up/Dn actif																																			
	3	CHIM	ON -> Going Up/Dn actif																																			
	4	GONG	ON -> Cabin gong actif																																			
		Language	French				English				1 - French 2 - English				1 - English 2 - French																							
	5	LAN1																																			•	
	6	LAN2																																				•
	7	DEL1	ON -> Ajouter 1 seconde de silence après un strobe.																																			
8	DEL5	ON -> Ajouter 0.5 seconde de silence après un strobe.																																				