

LUX L430X

Lanterne d'arrivée 4.3" LCD



Applications

Lanterne de hall et de voiture



Caractéristiques de l'écran

Arrivée verte en haut et
arrivée rouge en bas

Haute intensité

Résolution de 480 x 272



Caractéristiques Audio

Gong d'arrivée intégré

Haut-parleur intégré



917 Mgr Grandin, Suite 304B
Ville de Québec
Québec, Canada G1V 3X8

1 418 476-4802
info@vidatechelevator.com

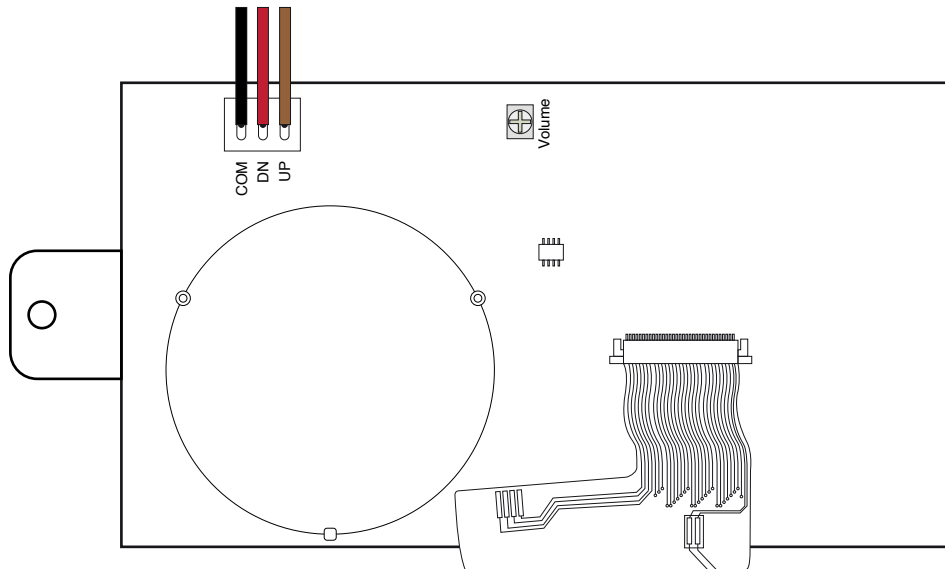
POUR COMMANDER :

L430X

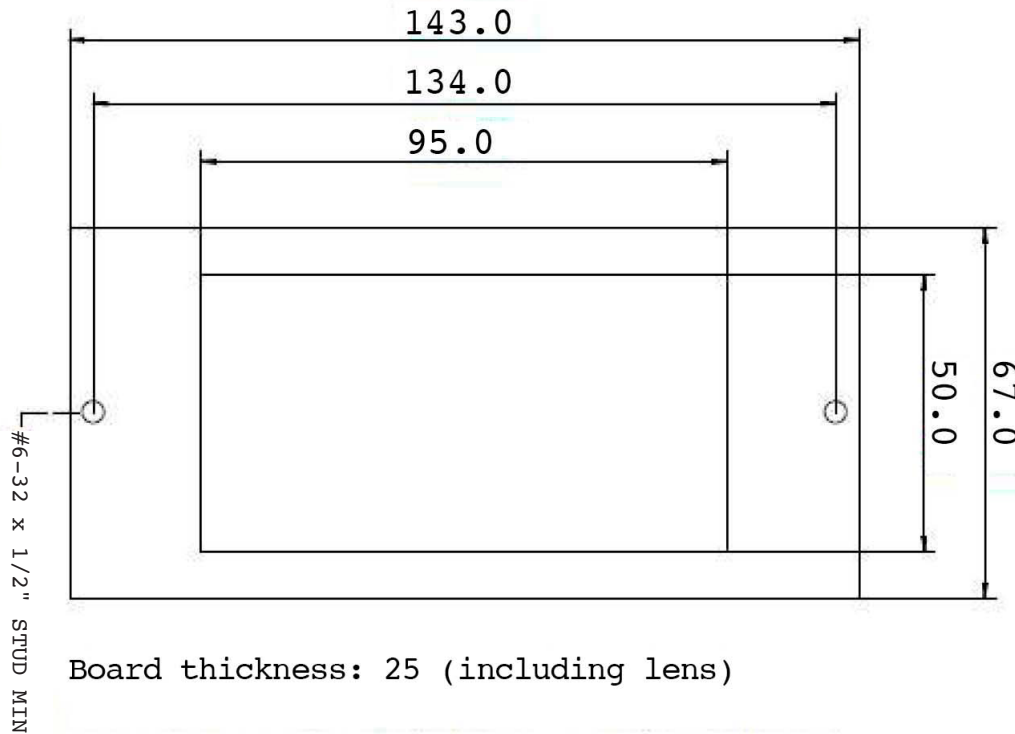
Audio
"0": None
"1": Gong d'arrivée


L430X – Lanterne d'arrivée LCD de 4.3"

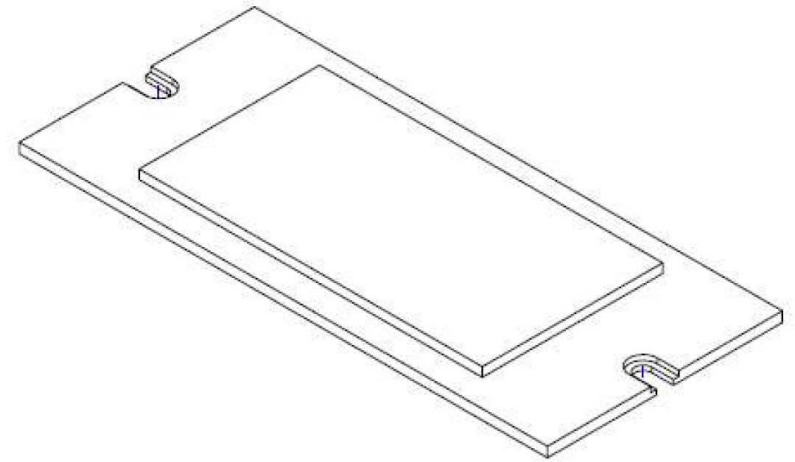
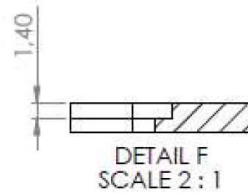
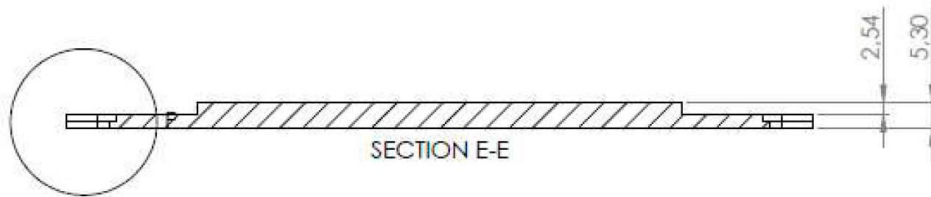
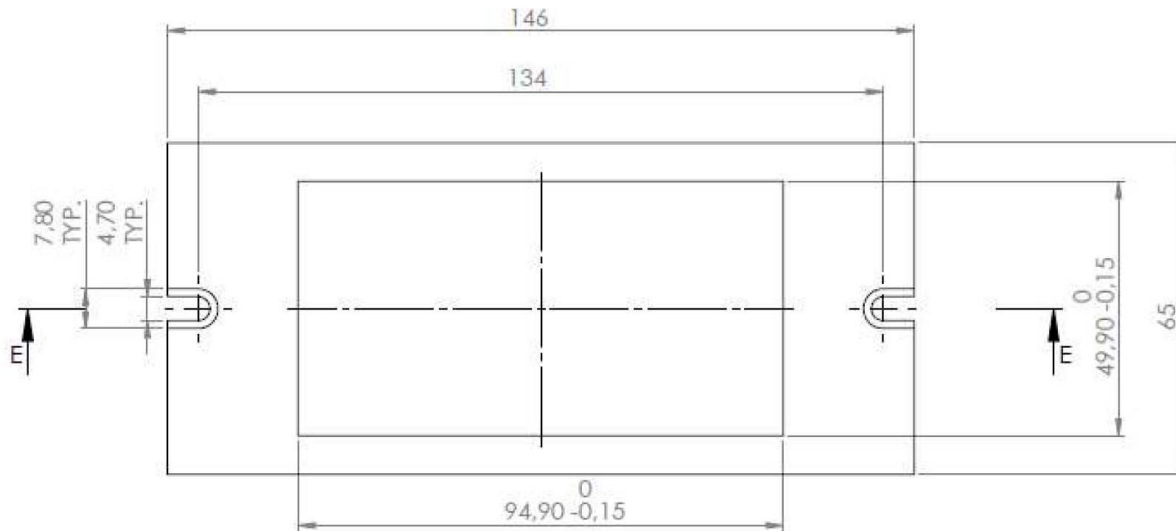
Avec gong d'arrivée



- L'alimentation doit être comprise entre 16VDC et 28VDC.
- Volume réglable avec le potentiomètre.
- Commun négatif ou positif.



	Titre: Face plate cutout detail Lantern 4.3"		Unité: MM	
	Tolérance:	Matériel:	Finition:	
		Échelle:	No. de pièce:	Date: 2021-10-01
	Angulaire:	Rev: 5	Nom: C.L	Page: 1/1



	Titre: Lentille pour Lanterne 4.3"		Unité: MM	
	Tolérance:	Matériel: Acrylique	Finition: Clair	
		Échelle:	No. de pièce: A70000	Date: 2021-10-01
	Angulaire:	Rev: 5	Nom: C.L	Page: 1/1