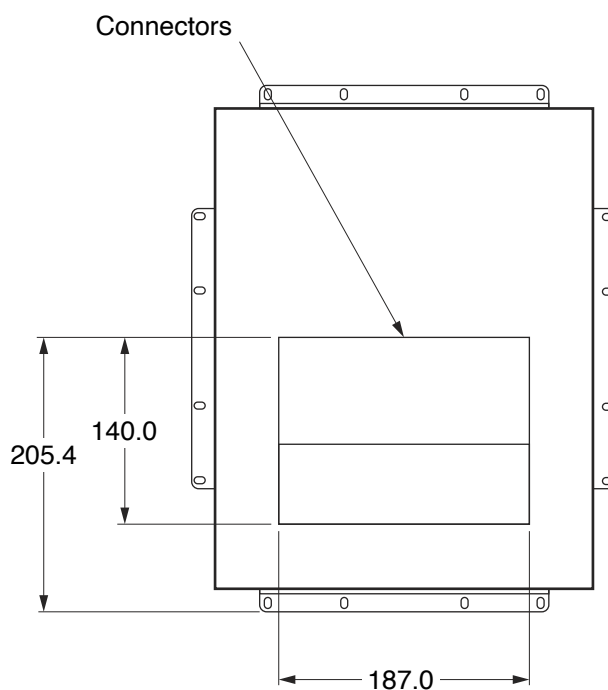
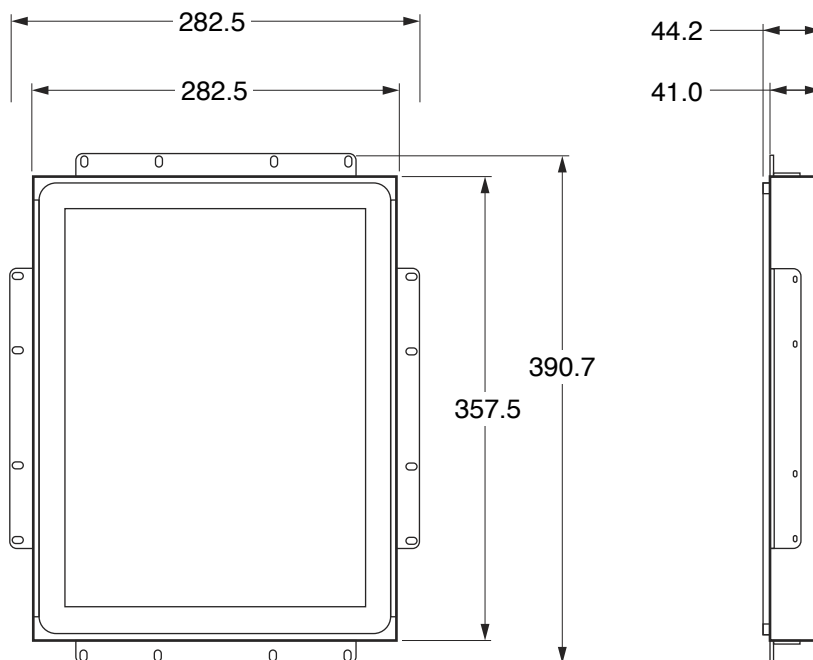


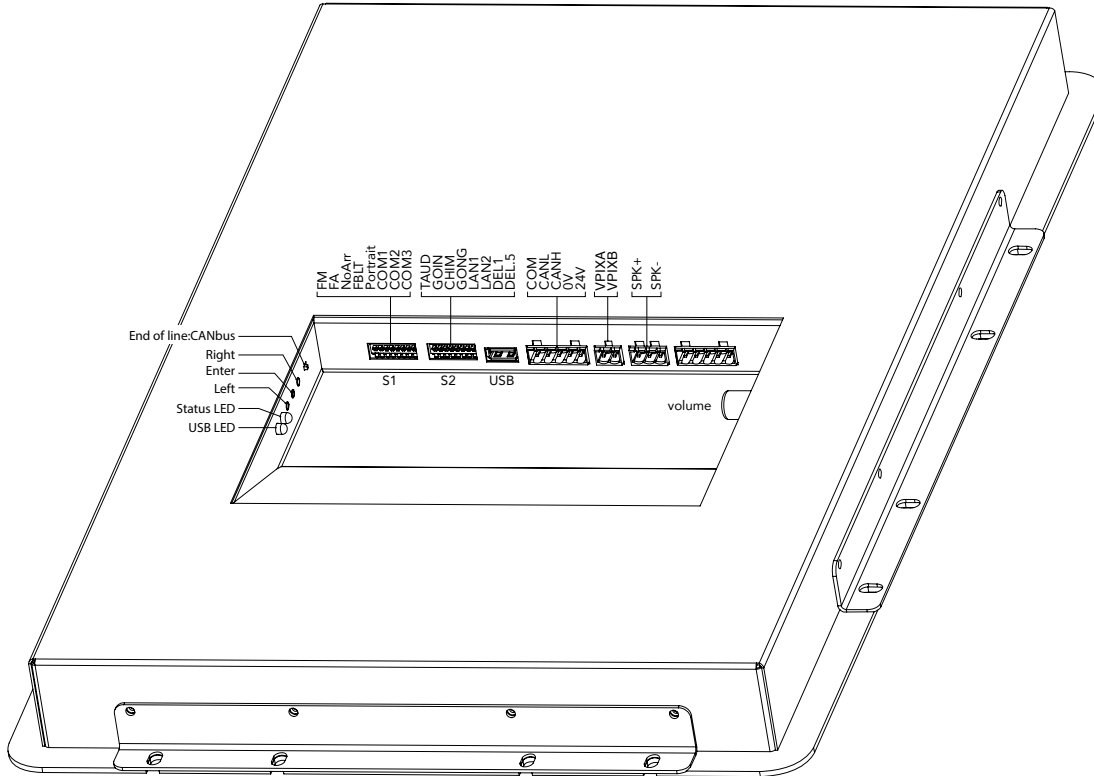
B1562 – CANBus/vPixel écran tactile 15”

Manuel d'installation

• Dimensions (mm) :



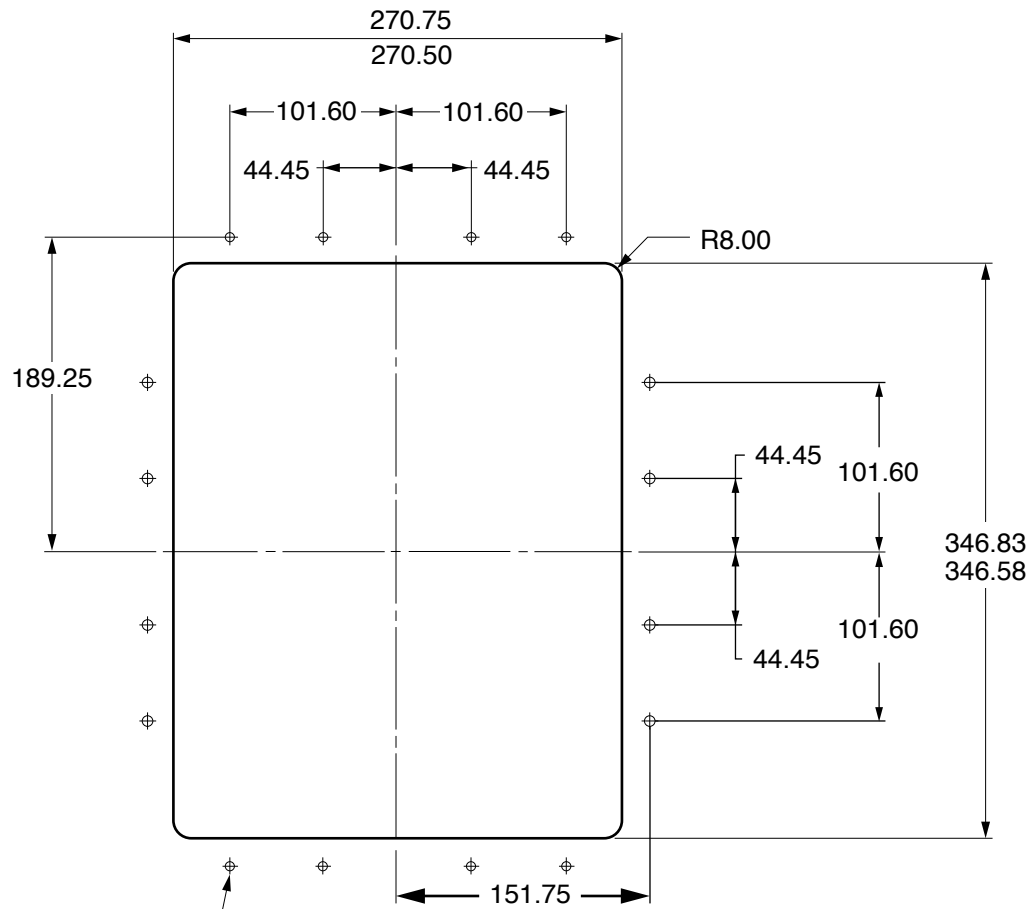
• Connexions :



- Tension d'alimentation: 16VDC to 30 VDC.
- Courant d'alimentation: Minimum 1000mA.
- Réglages des interrupteurs:

SW #	#	Text	Description					
S1	1	FM	ON -> Masquer l'affichage en mode incendie					
	2	FA	ON -> Masquer l'affichage en mode alternatif au feu					
	3	NoArr	ON -> Masquer la flèche					
	4	FBL	ON -> Intensité du rétro-éclairage à 100%. OFF -> Intensité du rétroéclairage de 80 % (durée de vie du rétroéclairage améliorée)					
	5	Portrait	ON -> Rotation de l'écran en mode portrait					
	Communication		CAN Vidatech	CAN JRT	CAN GAL	CAN elevator controls	CAN TKE	CAN Smartrise
	6	COM1		●		●		●
	7	COM2			●	●		
8	COM3					●	●	
S2	1	TAUD	ON -> Lecture de tous les fichiers audio enregistrés dans la mémoire					
	2	GOING	ON -> Montée/Descente active					
	3	CHIM	ON -> Carillon de passage actif					
	4	GONG	ON -> Gong de cabine actif					
	Langue		Français	Anglais	1 - Français 2 - Anglais	1 - Français 2 - Français		
	5	LAN1		●			●	
	6	LAN2			●		●	
	7	DEL1	ON -> Ajoutez 0,5 seconde de silence après un strobe.					
8	DEL5	ON -> Ajoutez 1 seconde de silence après un strobe.						

• Découpe de la façade (mm) :



#6-32 X 1/2" STUD MIN
8 PLACES