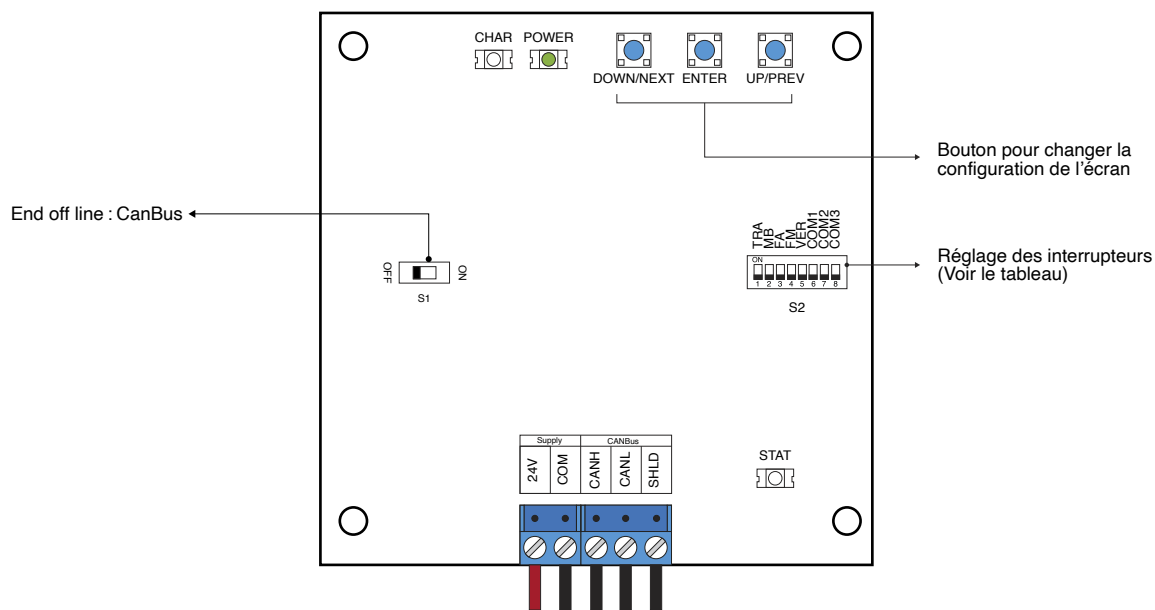


S1220 – Mini indicateur de position CANBus

Manuel d'installation



- L'alimentation doit être entre 16VDC et 30VDC.
- L'interrupteur S1 doit être mis à ON seulement lorsque l'indicateur de position est en fin de ligne.
- Réglage des interrupteurs :

SW #	#	Text	Description		
SW #	1	TRA	ON -> Le mode transition est actif		
	2	MB			
	3	FA	ON -> Masque l'écran en mode feu alternatif		
	4	FM	ON -> Masque l'écran en mode feu		
	5	VER/HOR	ON -> Les caractères sont affichés verticalement. Un maximum de deux caractères être affiché. OFF -> Les caractères sont affichés horizontalement.		
SW #	6	COMM	CanBus Vidatech	CAN JRT	CAN GAL
				●	
					●