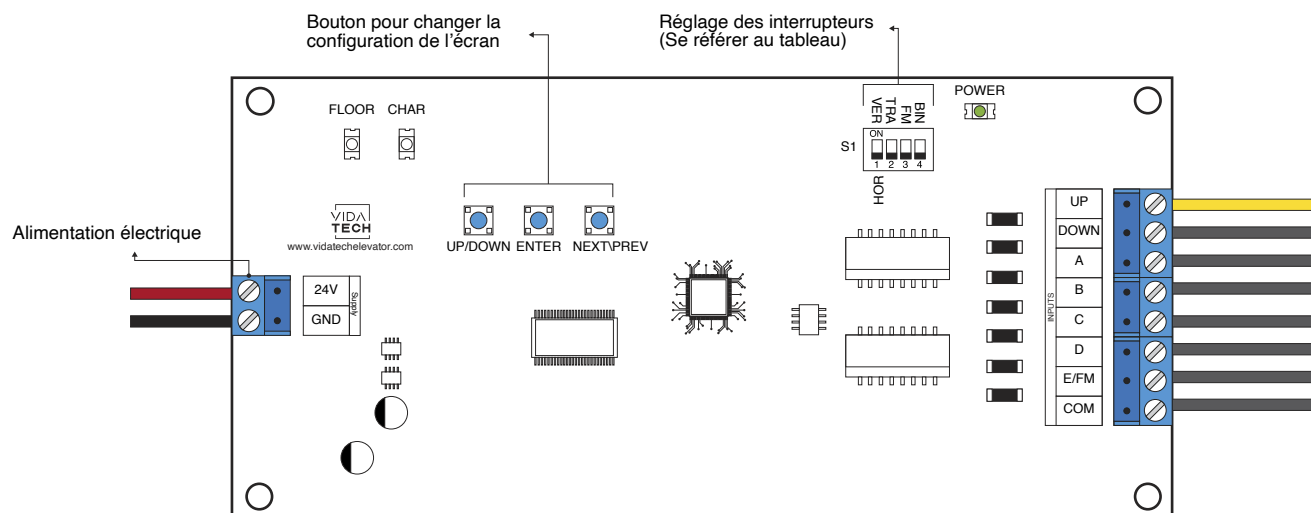


S2100-3X – Indicateur de position binaire

Manuel d'installation



- L'alimentation doit être entre 16VDC et 30VDC.
- Pour changer la configuration de l'indicateur à même la carte :
 1. Appuyez sur le bouton « ENTER ».
 2. Appuyez sur « NEXT/PREV » pour sélectionner l'étage à modifier.
 3. Appuyez sur « ENTER » pour confirmer l'étage à modifier.
 4. Appuyez sur « UP/DOWN » pour sélectionner le bon caractère à modifier.
 5. Appuyez sur « ENTER » pour confirmer le nouveau caractère.
 6. Répétez les deux étapes précédentes pour le second et le troisième caractère. À la fin, l'indicateur va afficher "OK" et retourner automatiquement en mode normal.
- Réglage des interrupteurs :

SW #	#	Text	Description
S1	1	VER/HOR	ON -> Les caractères sont affichés verticalement. Un maximum de deux caractères peut être affiché. OFF -> Les caractères sont affichés horizontalement.
	2	TRA	ON -> Le mode transition est actif.
	3	FM	ON -> Masque l'écran en mode incendie.
	4	BIN	OFF -> Les entrées sont configurées en mode binaires. ON -> Les entrées sont configurées en mode 1 fil.