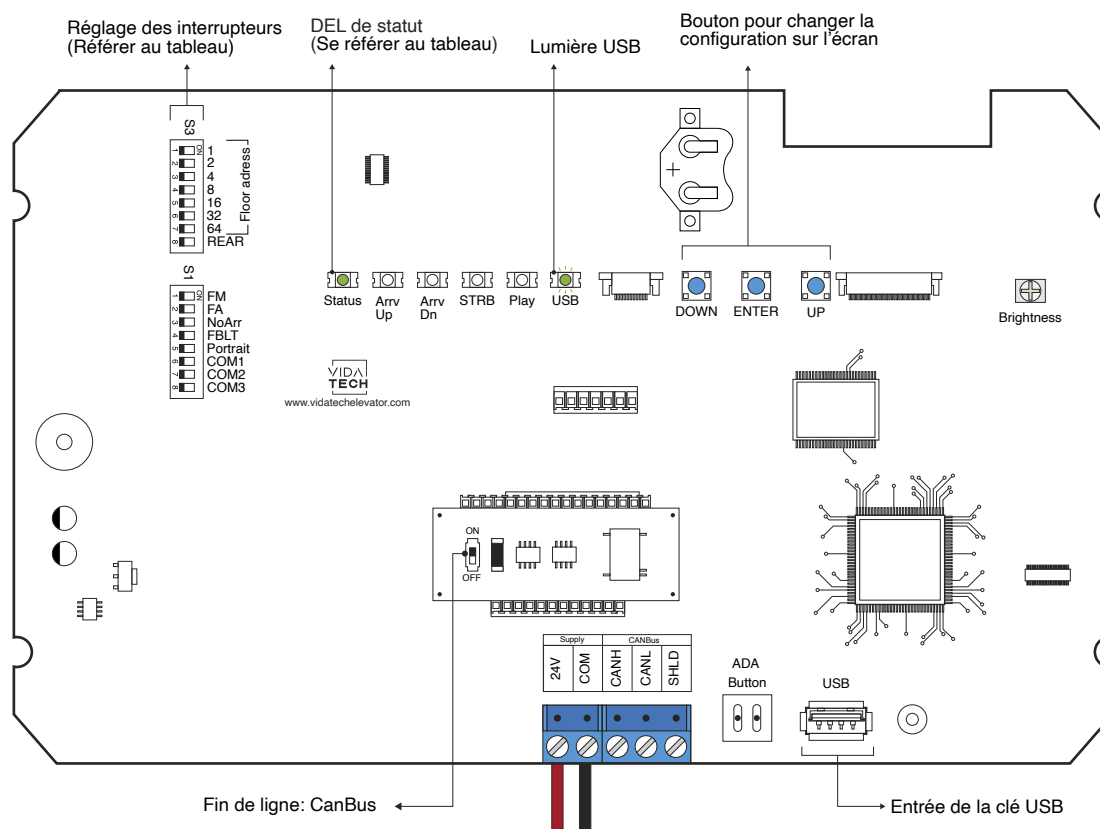


# F1020 - Indicateur LCD 10" CANBus

## Manuel d'installation



- L'alimentation doit être comprise entre 16VDC et 30VDC.
- Doit être installé dans le COP.
- La luminosité du LCD est contrôlée par le potentiomètre « brightness ».
- Appuyez sur « ENTER » pour accéder au menu principal de l'écran LCD, puis naviguez avec les boutons « UP/DOWN ». Consultez le manuel d'utilisation du F7022 sur notre site web.
- DEL de statut :

DEL de statut	Description
Constant	Aucune communication
Clignotement lent	Système erreur
Clignotement rapide	Communication active avec aucune erreur

• Réglages des interrupteurs:

SW #	#	Text	Description																																				
S1	1	FM	ON -> Effacer l'affichage en mode Incendie																																				
	2	FA	ON -> Effacer l'affichage en mode incendie alternatif																																				
	3	NoArr	ON -> Effacer la flèche																																				
	4	FBLT	ON -> Intensité du rétroéclairage à 100%. OFF -> Intensité du rétroéclairage à 80 % (durée de vie du rétroéclairage améliorée)																																				
	5	Portrait	ON -> Mode portrait (si existant dans la configuration)																																				
	Communication		CAN Vidatech	CAN JRT	CAN GAL																																		
	6	COM1		●																																			
	7	COM2			●																																		
8	COM3																																						
S3	Adresse Floor		0	1	2	3	4	5	6	7	8	9	10	11	12	13	14	15	16	17	18	19	20	21	22	23	24	25	26	27	28	29	30	31	32				
	1	1		●		●		●		●		●		●		●		●		●		●		●		●		●		●		●		●		●		●	
	2	2			●	●			●	●			●	●			●	●			●	●			●	●			●	●			●	●			●		
	3	4					●	●	●	●					●	●	●	●					●	●	●	●					●	●	●	●			●		
	4	8									●	●	●	●	●	●	●	●											●	●	●	●	●	●	●	●	●	●	●
	5	16																	●	●	●	●	●	●	●	●	●	●	●	●	●	●	●	●	●	●	●	●	
	6	32																																					●
	7	64																																					
8	REAR		ON -> Installée à l'arrière																																				