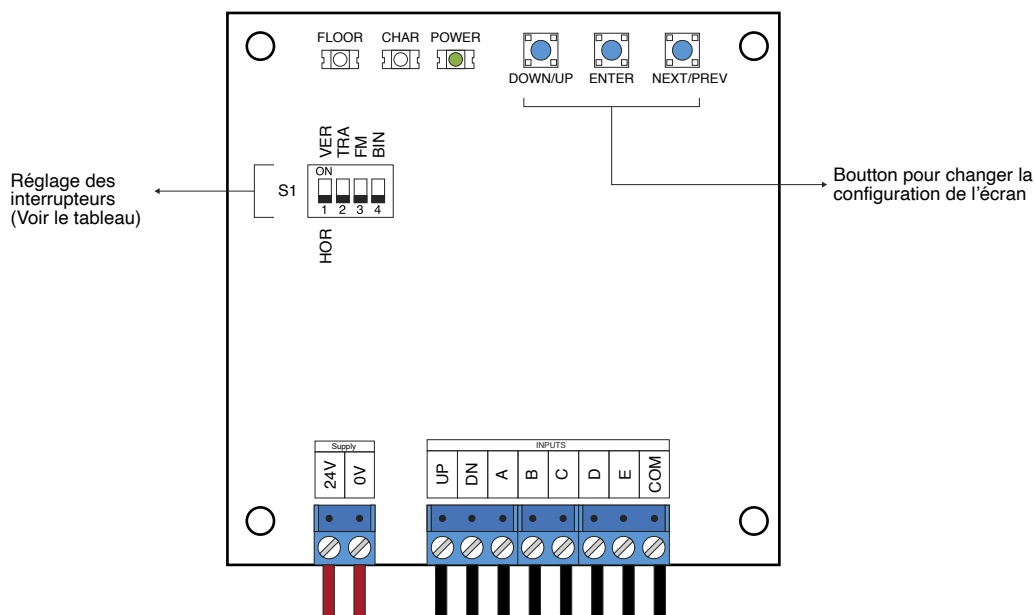


S1200-3X – Indicateur de position binaire miniature

Manuel d'installation



- L'alimentation doit être entre 16VDC et 30VDC.
- Pour changer la configuration de l'indicateur à même la carte :
 1. Appuyez sur le bouton ENTER.
 2. Appuyez sur NEXT/PREV pour sélectionner l'étage à modifier.
 3. Appuyez sur ENTER pour confirmer l'étage à modifier.
 4. Appuyez sur UP/DOWN pour sélectionner le bon caractère à modifier.
 5. Appuyez sur ENTER pour confirmer le nouveau caractère.
 6. Répétez les deux étapes précédentes pour le second et le troisième caractère. À la fin, l'indicateur va afficher OK et retourner automatiquement en mode normal.
- Réglage des interrupteurs :

SW #	#	Texte	Description
S1	1	VER/HOR	ON -> Les caractères sont affichés verticalement. Un maximum de deux caractères peut être affiché. OFF -> Les caractères sont affichés horizontalement.
	2	TRA	ON -> Le mode transition est actif.
	3	FM	ON -> Masque l'écran en mode feu.
	4	BIN	ON -> Les entrées sont configurées en mode binaires. OFF -> Les entrées sont configurées en mode 1 fil.