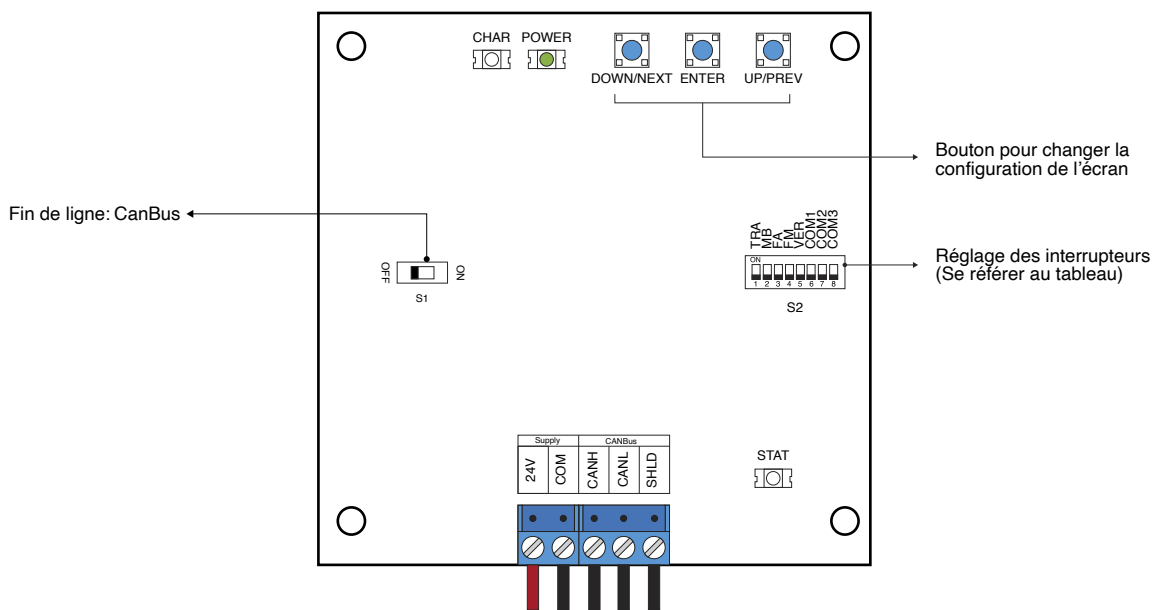


S1220-3X – Mini indicateur de position CANBus

Manuel d'installation



- L'alimentation doit être entre 16VDC et 30VDC.
- L'interrupteur S1 doit être mis à « ON » seulement lorsque l'indicateur de position est en fin de ligne.

SW #	#	Text	Description					
SW 2	1	TRA	ON -> Le mode transition est actif					
	2	MB	MB = Réglage de la langue ON -> Français OFF -> Anglais					
	3	FA	ON -> Masque l'écran en mode incendie alternatif					
	4	FM	ON -> Masque l'écran en mode incendie					
	5	VER/HOR	ON -> Les caractères sont affichés verticalement. Un maximum de deux caractères être affiché. OFF -> Les caractères sont affichés horizontalement.					
		Communication	CAN Vidatech	CAN JRT	CAN GAL	CAN elevator controls	CAN TKE	CAN Smartrise
	6	COMM 1		●		●		●
	7	COMM 2			●	●		
8	COMM 3					●	●	