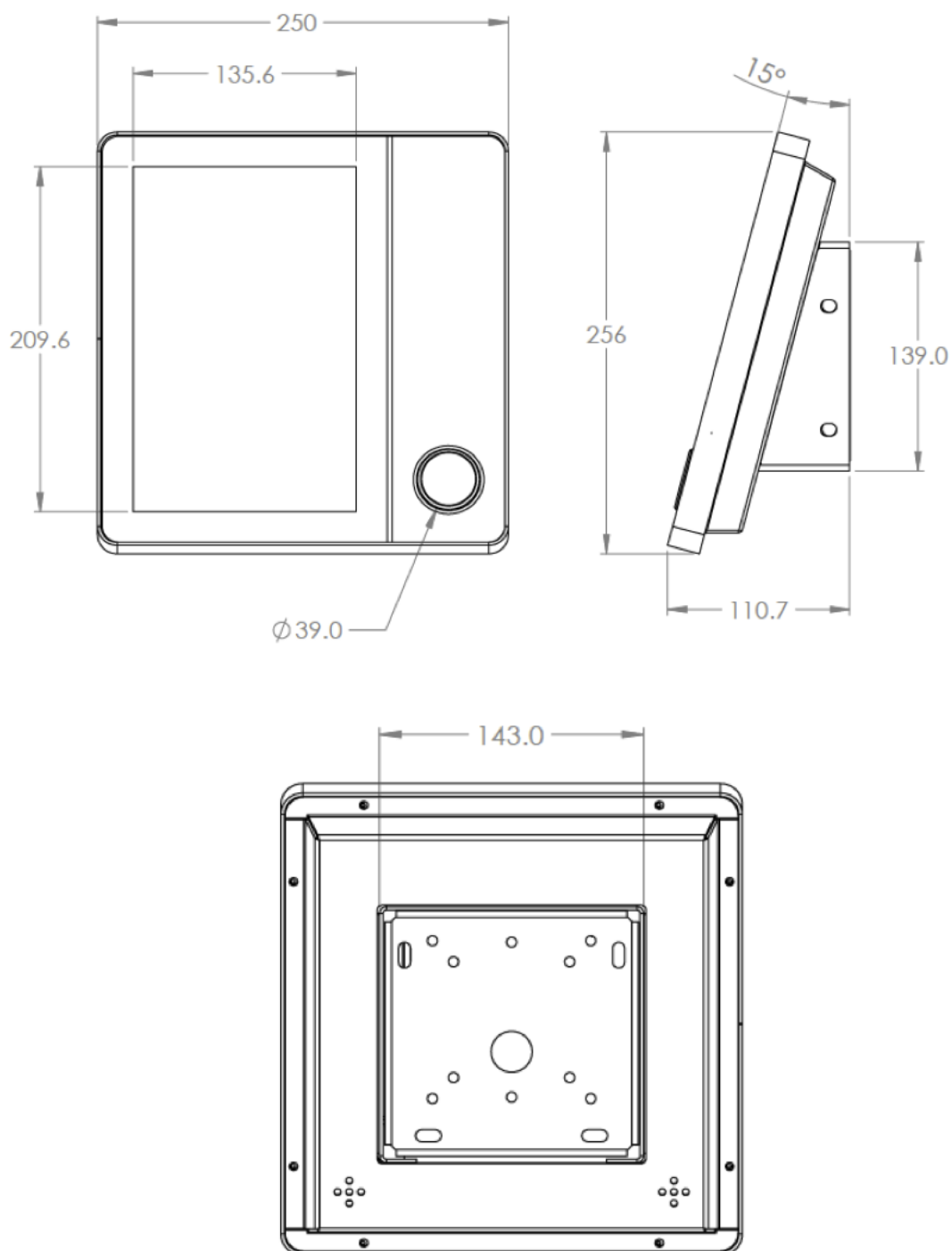


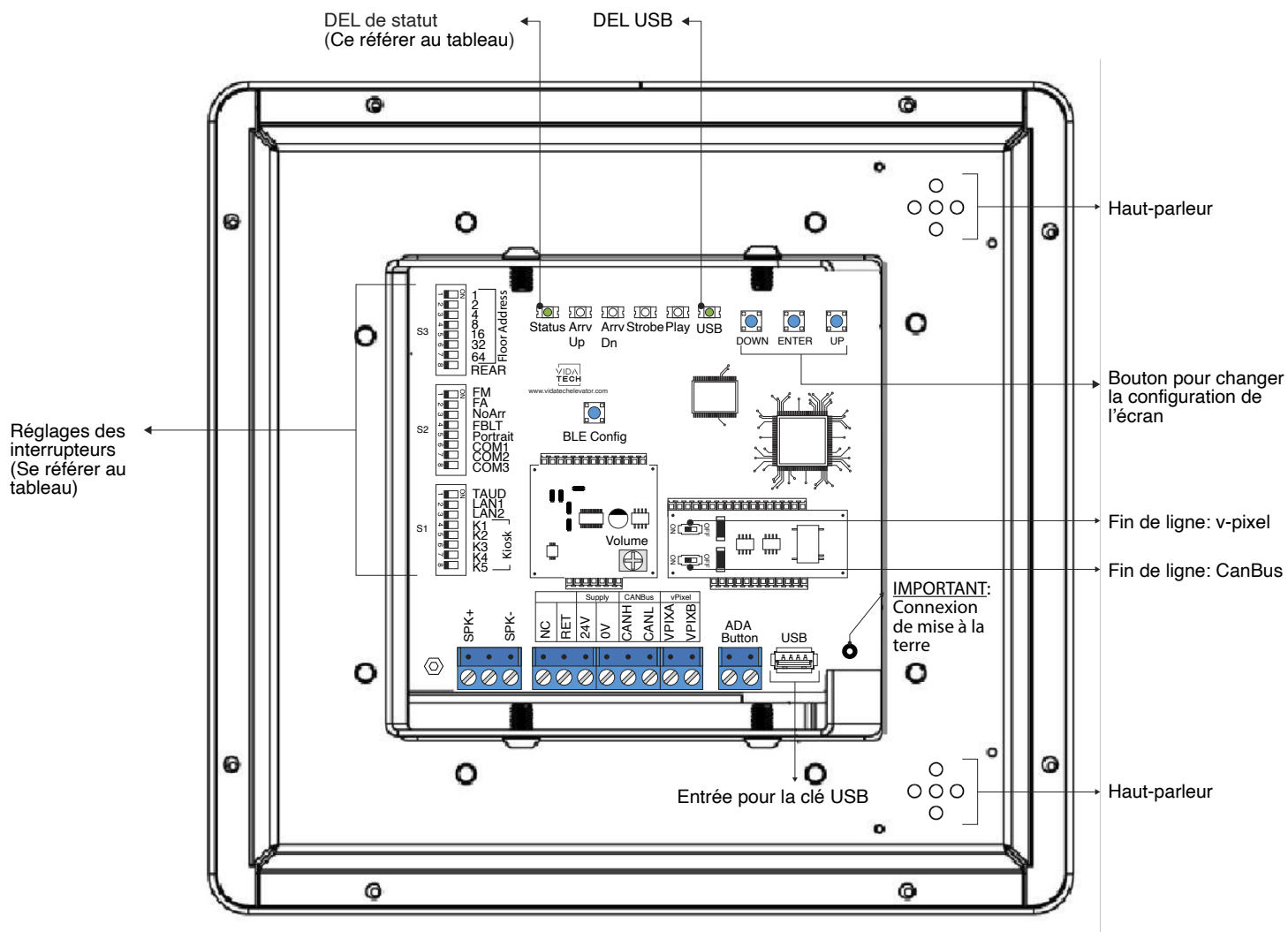
B10X2-DXX – Contrôle de destination tactile CANBus 10.1” avec boîtier

Manuel d'installation

• Dimensions (mm) :



• Connexions :

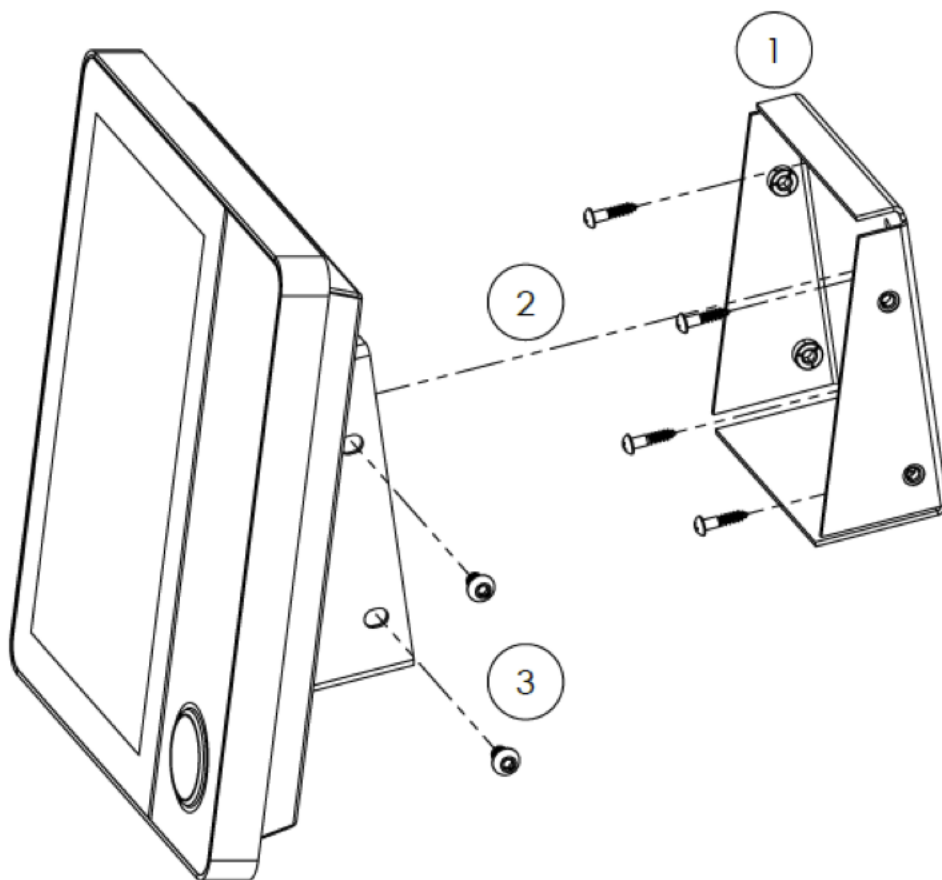


Tension d'alimentation	16 - 30 VDC
Courant d'alimentation	600mA Max
Résolution	1280 x 800
Profondeur de couleur	65,536
Angle de vue	85 deg
DEL de statut	Constant = Aucune communication Clignotement lent = Erreur de système Clignotement rapide = Communication active - Aucune erreur

• Réglages des interrupteurs :

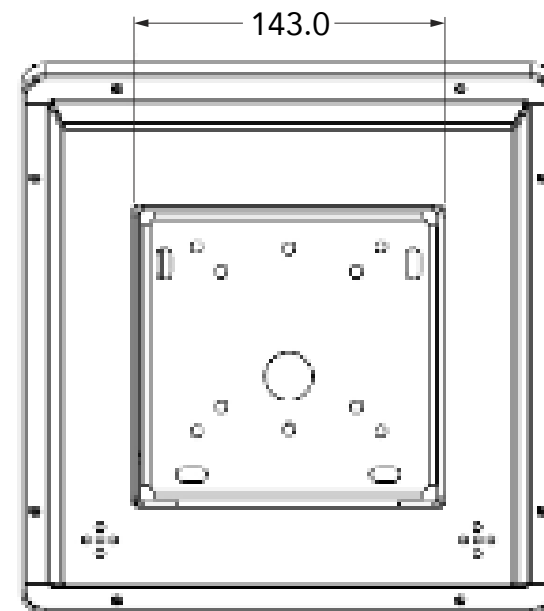
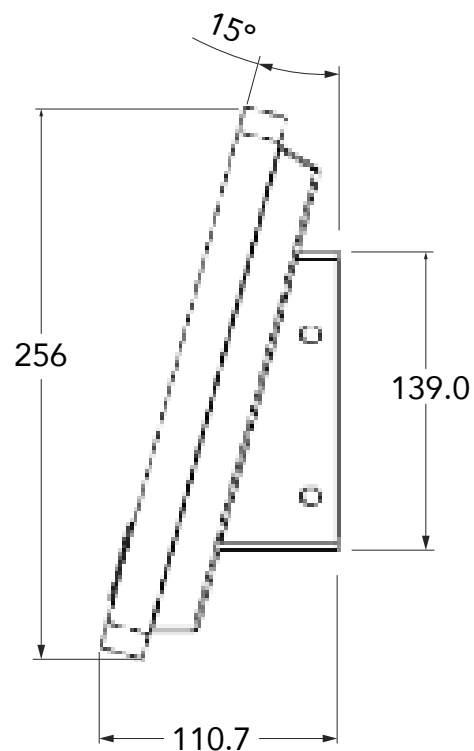
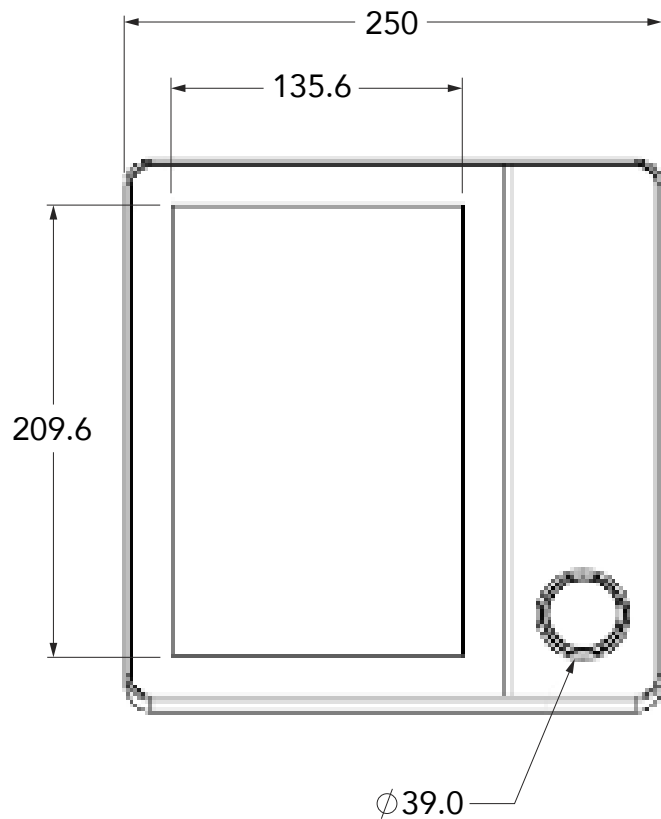
SW	#	Texte	Description																																					
S1	1	TAUD	ON -> Lire tous les fichiers audio enregistrés en mémoire																																					
	Language		Français					Anglais					1 - Français 2 - Anglais					1 - Anglais 2 - Français																						
	2	LAN1																																						
	3	LAN2																																						
	Kiosk		0	1	2	3	4	5	6	7	8	9	10	11	12	13	14	15	16																					
	4	K1		•		•		•		•		•		•		•		•		•		•		•		•		•		•		•		•						
	5	K2			•			•		•		•		•		•		•		•		•		•		•		•		•		•		•						
	6	K3				•		•		•		•		•		•		•		•		•		•		•		•		•		•		•						
	7	K4								•		•		•		•		•		•		•		•		•		•		•		•		•						
8	K5																																•							
S2	1	FM	ON -> Effacer l'affichage en mode incendie																																					
	2	FA	ON -> Effacer l'affichage en mode incendie alternatif																																					
	3	NoArr	ON -> Effacer les flèches																																					
	4	FBLT	ON -> Intensité du rétroéclairage à 100%.																																					
			OFF -> Intensité du rétroéclairage à 80 % (durée de vie du rétroéclairage améliorée)																																					
	5	Portrait	ON -> Mode portrait (si elle existe dans la configuration)																																					
	Communication		CAN Vidatech					JRT Destination CAN					CAN GAL					CAN elevator controls					CAN TKE					CAN Smartrise												
	6	COM1																																						
7	COM2																																							
8	COM3																																							
S3	Adresse Floor		0	1	2	3	4	5	6	7	8	9	10	11	12	13	14	15	16	17	18	19	20	21	22	23	24	25	26	27	28	29	30	31	32					
	1	1		•		•		•		•		•		•		•		•		•		•		•		•		•		•		•		•		•				
	2	2			•		•		•		•		•		•		•		•		•		•		•		•		•		•		•		•		•			
	3	4				•		•		•		•		•		•		•		•		•		•		•		•		•		•		•		•		•		
	4	8								•		•		•		•		•		•		•		•		•		•		•		•		•		•		•		
	5	16																																						
	6	32																																						
	7	64																																						
8	REAR	ON -> Installé à l'arrière																																						


• Étapes d'installation :



• Instructions d'installation :

1. Montez le support mural et mettez-le à niveau.
2. Connectez correctement les fils, puis positionnez le boîtier sur le support mural.
3. Fixez le boîtier à l'aide des 4 vis fournies.



	Titre: Contrôle de destination B10X2-DXX		Unité: MM	
	Tolérance:	Matériel:	Finition:	
		Échelle:	No. de pièce: N/A	Date: 2022-04-05
	Angulaire:	Rev:	Nom:	Page: 1/1