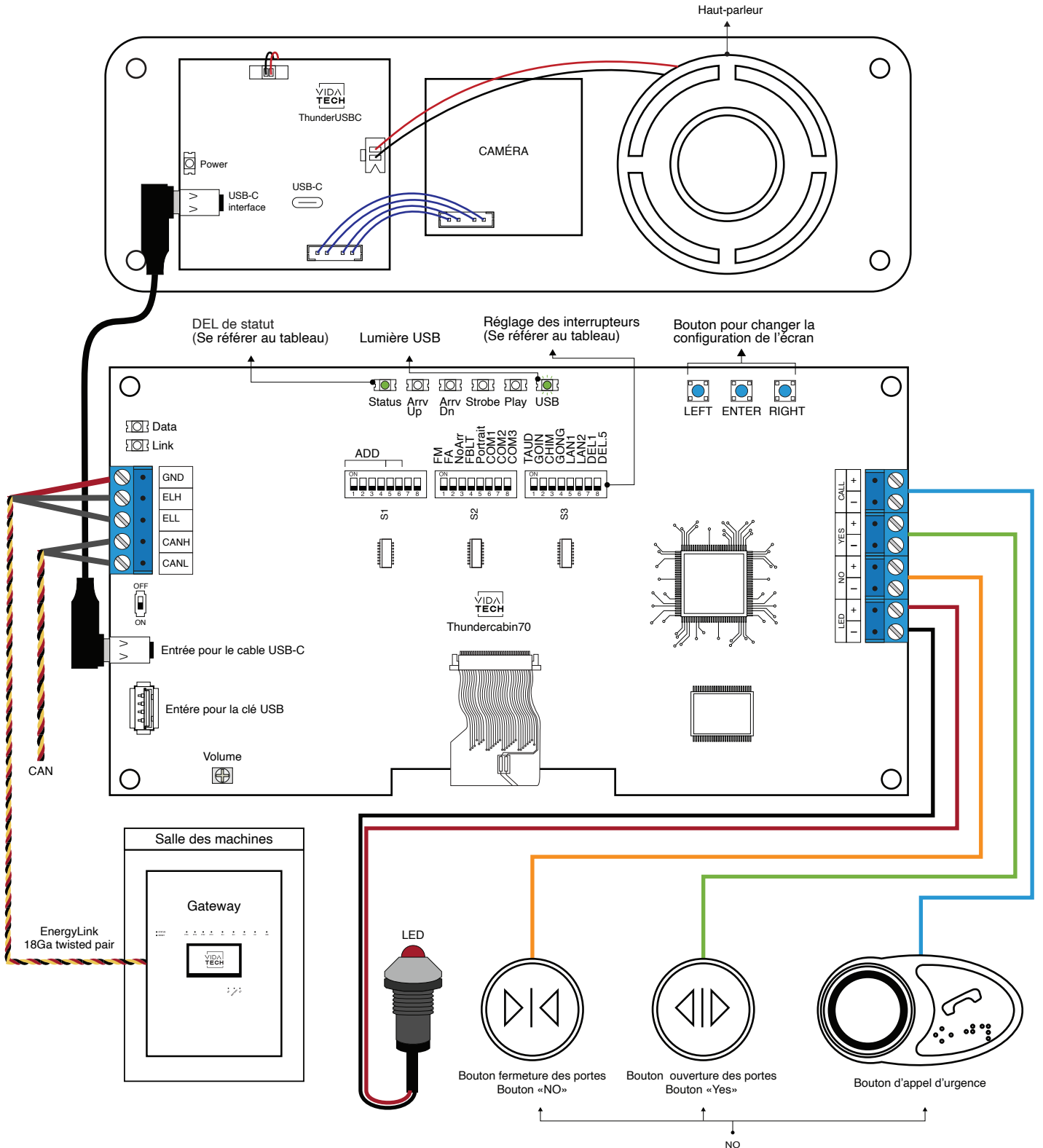


# TC7082 - Téléphone d'urgence Thunder avec écran 7" et voix

## Manuel d'installation



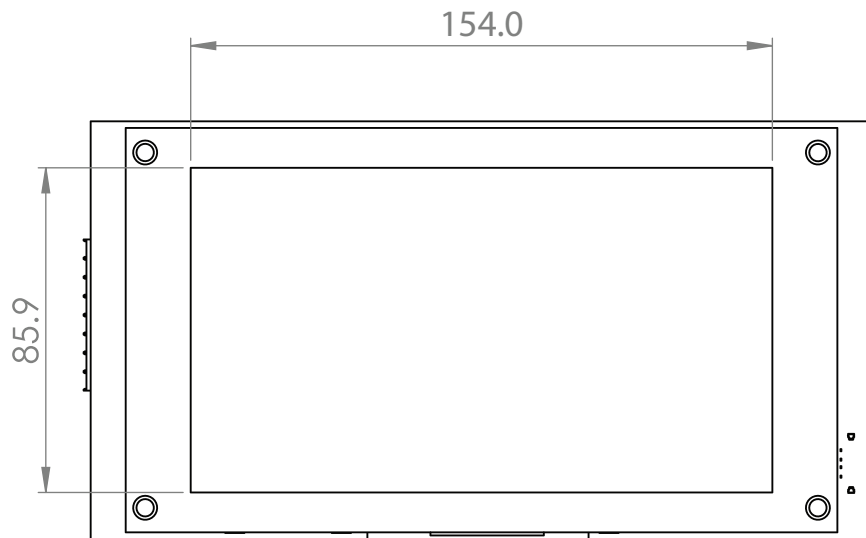
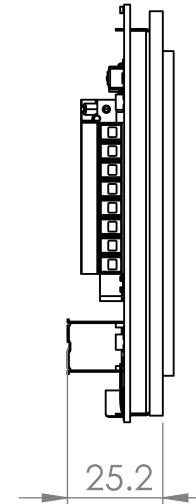
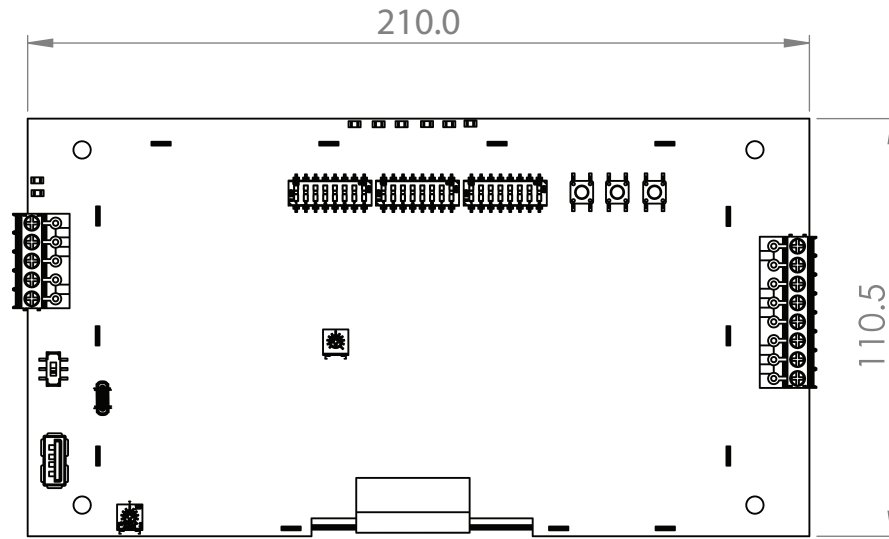
- Jusqu'à 12 minutes 38 secondes d'enregistrement sonore.
- Les fichiers .via sont pour la configuration sonore. Un seul fichier sonore doit être présent sur la clé USB.
- Le fichier .via doit être placé à la racine d'une clé USB, puis celle-ci doit être connectée à un indicateur LCD alimenté, jusqu'à ce que la DEL USB arrête de clignoter.
- Doit être installé dans le COP de commande en cabine.
- La luminosité de l'écran LCD est contrôlée par le potentiomètre « Brightness ».
- Le volume de l'annonceur vocale est contrôlé par le potentiomètre « Volume ».
- Appuyez sur « ENTER » pour aller au menu principal de l'écran, naviguez ensuite à l'aide des boutons « UP/DOWN ».
- Référez-vous au manuel d'opération présent sur notre site web.
- DEL de statut :

DEL de statut	Description
Constant	Aucune communication
Clignotement lent	Erreur système
Clignotement rapide	Communication active et sans erreur

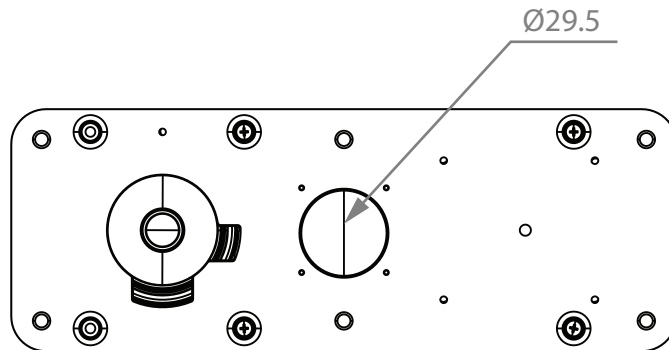
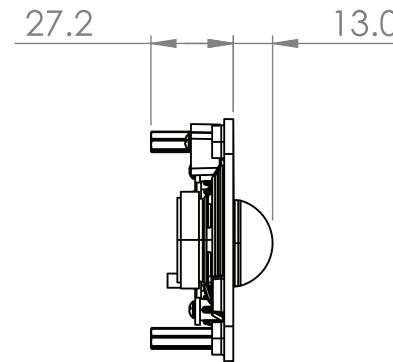
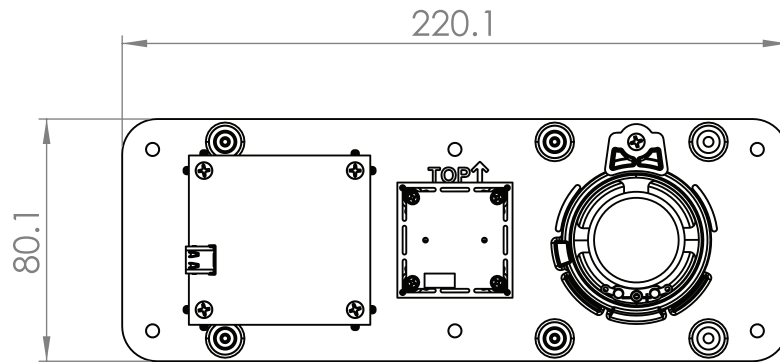
- Réglage des interrupteurs :

SW #	#	Texte	Description					
S1	1-6	AD	Insérer un tableau d'Adresses					
	7		NC					
	8		NC					
S2	1	FM	ON -> Masque l'écran en mode feu					
	2	FA	ON -> Masque l'écran en mode feu alternatif					
	3	NoArr	ON -> Masque la flèche					
	4	FBLT	ON -> Rétroéclairage à 100% d'intensité OFF -> Rétroéclairage à 80% d'intensité (Durée de vie du rétroéclairage améliorée)					
	5	Portrait	ON -> Mode portrait (si existant dans la configuration) OFF -> Mode paysage (si existant dans la configuration)					
	Communication		CAN Vidatech	CAN JRT	CAN GAL	CAN elevator controls	CAN TKE	CAN Smartrise
	6	COM1		●		●		●
	7	COM2			●	●		
	8	COM3					●	●
S3	1	TAUD	ON -> Joue tous les fichiers audios sauvegardés en mémoire.					
	2	GOING	ON -> Going Up/Dn active					
	3	CHIM	ON -> Carillon de passage actif					
	4	GONG	ON -> Cabine gong actif					
	Language		Français	Anglais	1 - Français 2 Anglais		1 - Français 2 - Anglais	
	5	LAN1		●				●
	6	LAN2				●		●
	7	DEL1	ON -> Ajouter 1 seconde de silence après le signal «strobe».					
	8	DEL5	ON -> Ajouter 0.5 seconde de silence après le signal «strobe».					

- **Play Test option (TAUD):** Le module jouera chaque fichier sonore enregistré dans sa mémoire. L'afficheur indiquera alors le caractère ASCII associé au fichier sonore. Les caractères des fichiers de type « Voice » s'afficheront justifiés à droite, tandis que les index binaires des messages spéciaux s'afficheront justifiés à gauche.
- **Going Option (GOING):** L'annonceur vocal jouera les fichiers sonores de type « Going UP » ou « Going Down » quand STRB sera activé et TRV UP or TRV DN.
- **Chime Option (CHIM):** L'annonceur vocal jouera le fichier sonore de type « CHIME » à chaque changement d'étage.
- **Gong Option (GONG):** L'annonceur vocal jouera les fichiers sonores de type « Gong UP » ou « Gong Down » quand ARR UP or ARR DN seront activés.



Titre: Écran TC7082		MM	
Tolérance:	Matériel:	Finition:	
	Échelle: 1:2	No. de pièce: N/A	Date: 2024-05-02
	Angulaire:	Rev: 1.0	Nom: Page: 1/1



	Titre: <b>Module de caméra sans switch</b>		Unité: <b>MM</b>		
	Tolérance:	Matériel:	Finition:		
		Échelle:	No. de pièce:	Date:	
		Angulaire:	Rev:	Nom:	Page:
	1:2	N/A	2024-05-02		
	1.0		1/1		